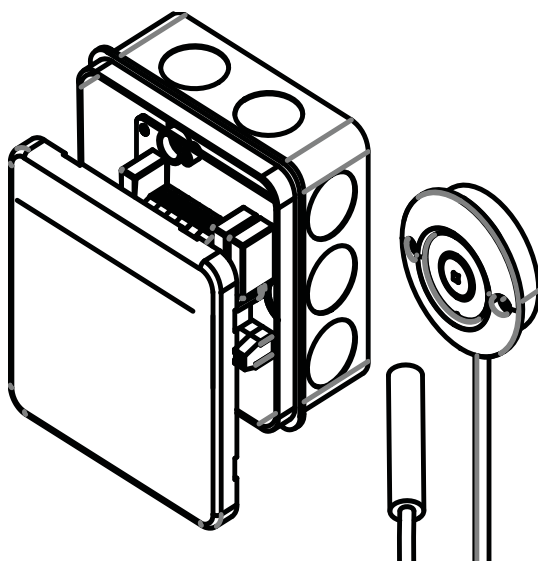


Door sensor system

1-052-722 / SAB00102

INSTRUCTIONS FOR INSTALLATION AND USE
English



EN

DE

FR

IT

NL

CS

PL

PT

SV

FI

RU

Table of Contents

1. About this instruction manual	3
2. Important information for your safety	4
2.1. Intended use	4
2.2. Safety information for the installer	4
2.3. Safety information for the user	5
3. Product description	6
3.1. Scope of delivery	6
3.2. Product features	6
4. Installation	6
4.1. Installing the power supply unit	6
4.2. Installing the button	7
4.3. Mounting the door sensor	8
4.4. Mounting the magnet	8
5. Electrical connection	9
6. Connection diagram	10
6.1. Connection to Pro series (Pro B2/3, Pro C2/3, Pro D)	10
6.2. Connection to home.com4	11
6.3. Connection to wave.com4 11kW	11
6.4. Connection to Xenio (CX110C, CX170)	12
6.5. Connection to Xafir (CS110C, CS170)	12
7. Operation	13
8. Maintenance	13
9. Disposal	13
10. Technical data	14

1. About this instruction manual

Read these instructions for installation and use carefully and keep them within reach of the device. This ensures that you can refer to information on safety and operation at any time.



These installation and operating instructions can also be found in the downloads section of our website: www.sentiotec.com/downloads.

Symbols used for warning notices

In these instructions for installation and use, a warning notice located next to an activity indicates that this activity poses a risk. Always observe the warning notices. This prevents damage to property and injuries, which in the worst case may be fatal.

The warning notices contain keywords, which have the following meanings:



DANGER!

Serious or fatal injury will occur if this warning notice is not observed.



WARNING!

Serious or fatal injury can occur if this warning notice is not observed.



CAUTION!

Minor injuries can occur if this warning notice is not observed.

ATTENTION!

This keyword is a warning that damage to property can occur.

Other symbols



This symbol indicates tips and useful information.



Read the operating instructions

2. Important information for your safety

The door sensor system has been manufactured according to the applicable safety regulations. However, hazards may arise during use. Therefore adhere to the following safety information and the specific warning notices in the individual chapters.

2.1. Intended use

The door sensor system monitors the sauna door when using the remote operation function.

A sauna heater controlled by the remote start function of the sauna control unit must pass the combustion test as specified in EN 60335-2-53 paragraph 19.101. If the heater does not meet this requirement, an appropriate safety precaution must be used (for example: safety switch-off or door monitoring)

Any use exceeding this scope is considered improper use. Improper use can result in damage to the product, severe injuries or death.

2.2. Safety information for the installer

- Installation may only be performed by a qualified electrician or similarly qualified person.
- Installation and connection of the door monitoring system may only be performed when the power supply is disconnected.
- Observe the installation instructions for the sauna control unit used.
- Also comply with the regulations applicable at the installation location.
- For your own safety, consult your supplier in the event of problems that are not explained in sufficient detail in the installation instructions.

2.3. Safety information for the user

- The door sensor system must not be used by children under 8 years of age.
- The door sensor system may only be used by children over 8 years of age, by persons with limited psychological, sensory or mental capabilities or by persons with lack of experience/ knowledge under the following conditions:
 - They are supervised.
 - They have been shown how to use the device safely and are aware of the hazards that could occur.
- Children may not play with the door monitoring system.
- Observe the operating instructions for the sauna control unit used.
- For your own safety, consult your supplier in the event of problems that are not described in sufficient detail in the user instructions.

3. Product description

3.1. Scope of delivery

- Door monitoring control unit
- Illuminated button with connection cable
- Door sensor with connection cable
- Door sensor holder
- Magnet
- Magnet holder
- Installation material
- Assembly instructions

3.2. Product features

The door monitoring system monitors the closed sauna door when the remote start is activated. If the sauna door is opened during “Standby for remote control”, the remote start function is cancelled.

Compatible sauna control units:

Pro series, home.com4, wave.com4 11 kW, Xenio, Xafir

4. Installation

During installation observe the technical data on Page 14:

4.1. Installing the power supply unit

- Fasten the power supply unit **1** of the door monitoring system near the sauna control using the screws provided (power supply unit - for 2-part control units)

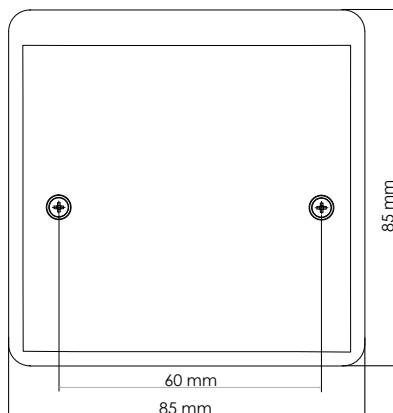
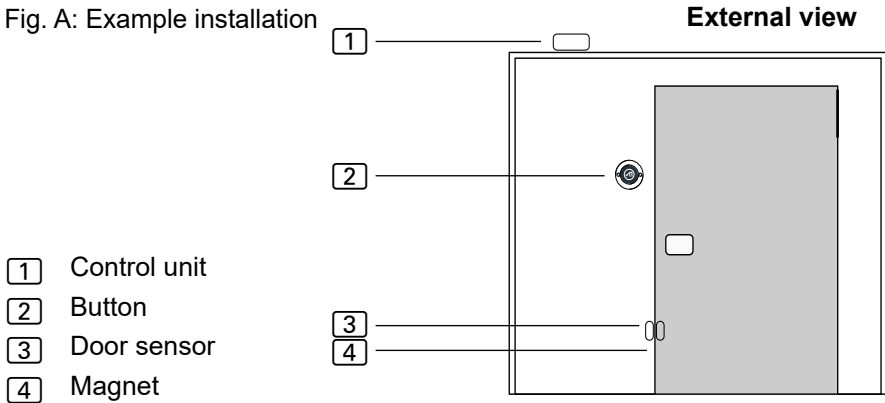


Fig. A: Example installation



4.2. Installing the button

The button **2** can be installed on the surface or flush-mounted (Fig. B).

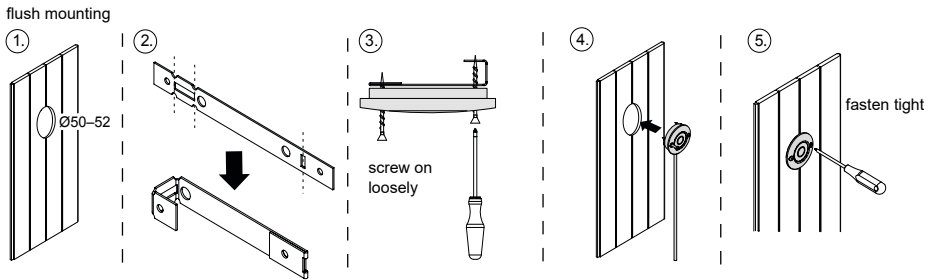


Fig. B

4.3. Mounting the door sensor

Mount the door sensor near of the sauna door, taking account of the technical data on Page 14.



The door sensor set must be mounted so that contact with the door sensor is interrupted if the door is open by more than 10 cm.

- For a wooden sauna cabin:
 - ▶ Use the wood screws supplied (Fig. C).
- For a glass surface:
 - ▶ Use the double-sided adhesive tape (Fig. D).
- For a metal door frame:
 - ▶ Drill a hole 8 mm in diameter and insert the rubber seal.

Then insert the door sensor (Fig. E or F)

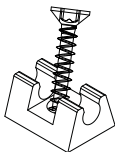


Fig. C

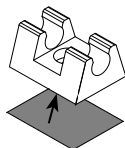


Fig. D

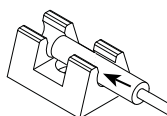


Fig. E

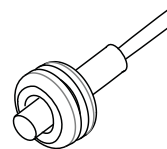


Fig. F

4.4. Mounting the magnet



Make sure the distance to the door sensor is correct so that it works properly.

Attach the magnet to the sauna door with the magnet holder:

- On a wooden door:
 - ▶ Use the wood screws supplied (Fig. G).
- For a glass door:
 - ▶ Use the double-sided adhesive tape (Fig. H).

Finally, insert the magnet into the holder (Fig. I)

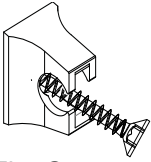


Fig. G

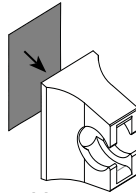


Fig. H

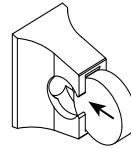


Fig. I

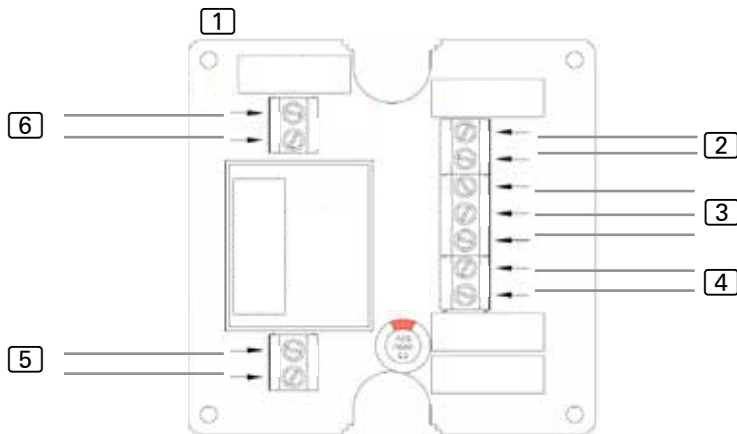
5. Electrical connection

EN

Observe the following points when connecting the power to the door monitoring system:

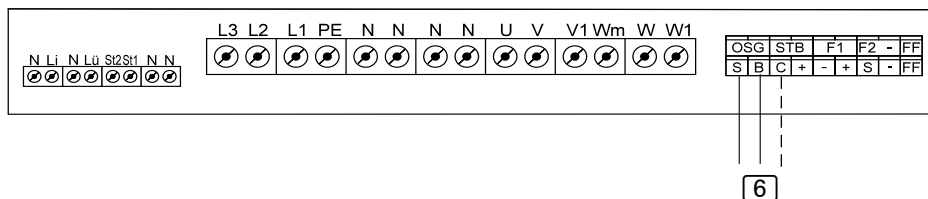
- Guide the connection cables through the cable bushings. Drill the holes as small as possible (e.g. 2 mm flat blade screwdriver) to maintain the humidity protection.
- Observe the installation instructions for the sauna control unit used. Jumpers may have to be placed and functions enabled in the technician menu.

6. Connection diagram



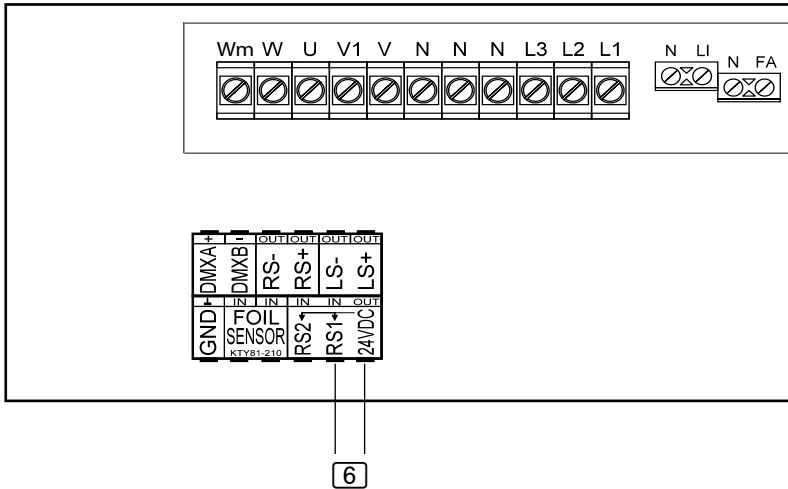
- 1 Power supply unit
- 2 Door sensor
- 3 Button (red = LED+, white / blue = polarity not relevant)
- 4 Remote start switch / remote start system
- 5 Power supply 230 V~ 50 / 60 Hz
- 6 Sauna control unit remote start contacts (polarity not relevant)

6.1. Connection to Pro series (Pro B2/3, Pro C2/3, Pro D)



- 6 Connection to S/B....Remote start of sauna operation / user program 1
Connection to C/B....Remote start of combination mode / user program 2

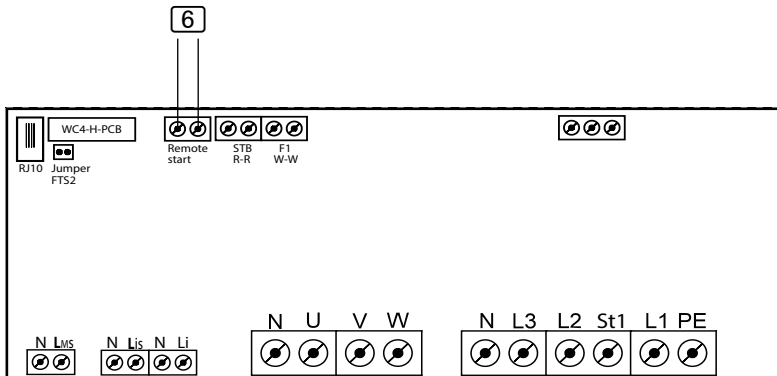
6.2. Connection to home.com4



6 Connection to RS1/24 VDC....Remote start

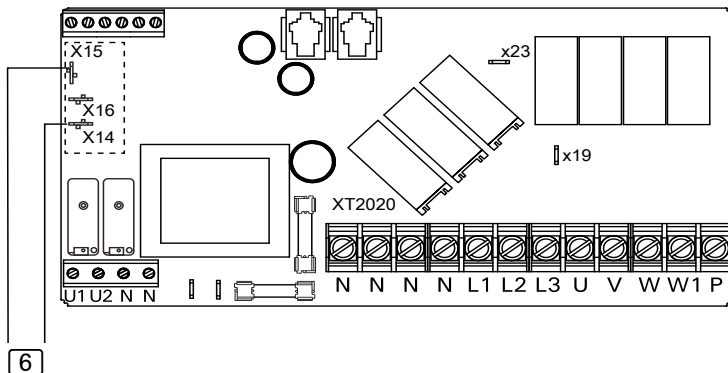
- Make the setting in the technician menu under menu item Mode RS1.

6.3. Connection to wave.com4 11 kW



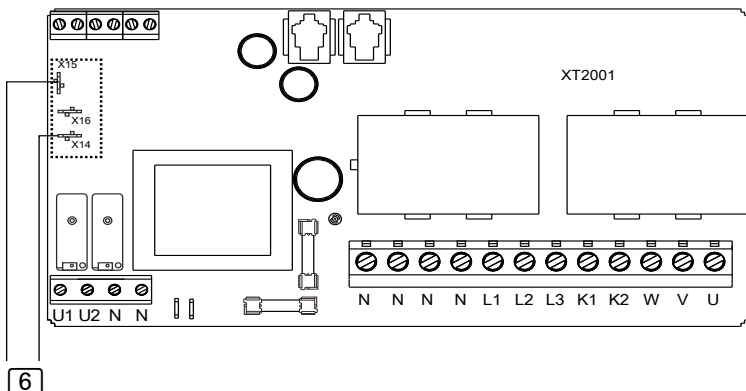
6 Connection to remote start

6.4. Connection to Xenio (CX110C, CX170)



- PIN X15 and X16 must be bridged.
- The SAFE function must be set to ON in the settings.

6.5. Connection to Xafir (CS110C, CS170)



- PIN X15 and X16 must be bridged.
- The SAFE function must be set to ON in the settings.

7. Operation

Observe the operating instructions for the sauna control unit used.

1. Make sure that no flammable objects have been placed on the sauna heater.
2. Close the sauna door.
3. Switch the sauna control unit to remote start in the desired operating mode. Observe the operating instructions for the sauna control unit used.
 - ▶ The activated remote start is displayed.
4. Activate the door monitoring button.
 - ▶ The sauna control unit is then ready to be started and stopped using a remote start signal.



If the sauna door is opened when remote start is activated, the remote start function is deactivated.

EN

8. Maintenance

The device is maintenance-free.

9. Disposal



- Dispose of packaging materials in accordance with the applicable waste disposal regulations.
- Used devices contain reusable materials as well as hazardous substances. Therefore, do not dispose of your used device with household waste, but do so in accordance with the locally applicable regulations.

10. Technical data

Ambient conditions

Ambient temperature:	-40 °C to +40 °C
Protection class (protected against splashing water):	IP X4

Control unit

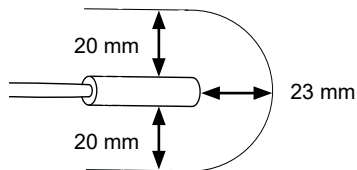
Dimensions:	85 × 85 × 40 mm
Operating voltage:	230 V 50/60 Hz AC

Illuminated button

Dimensions:	55 × 55 × 15 mm
Diameter of installation opening:	50 mm
Connection cable	4 m - 3 x 0.5 mm ² , silicone

Door sensor

Dimensions:	Ø 6 × 28 mm
Connection cable:	5 m - 2 x 0.22 mm ²
Operating temperature:	-20 to 85 °C
Switching distance	



Door sensor holder

Dimensions:	20 × 15 × 10 mm
-------------	-----------------

Magnet

Dimensions:	Ø 10 × 3 mm
-------------	-------------

Magnet holder

Dimensions:	18 × 12 × 15 mm
-------------	-----------------

Connection cables

Power supply:	3 x 1.5 mm ²
Remote start switch or remote start system:	2 x 0.5 mm ²
Remote start signal from sauna control unit:	2 x 0.5 mm ²

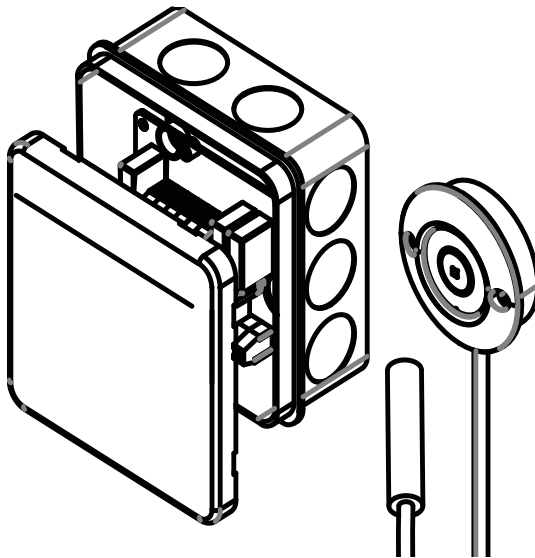


Türsensor-System

1-052-722 / SAB00102

MONTAGE- UND GEBRAUCHSANWEISUNG
Deutsch

DE



Inhaltsverzeichnis

1. Zu dieser Anleitung	3
2. Wichtige Hinweise zu Ihrer Sicherheit	4
2.1. Bestimmungsgemäßer Gebrauch	4
2.2. Sicherheitshinweise für den Monteur	4
2.3. Sicherheitshinweise für den Anwender	5
3. Produktbeschreibung	6
3.1. Lieferumfang	6
3.2. Produktfunktionen	6
4. Montage	6
4.1. Montage Leistungsteil	6
4.2. Montage Taster	7
4.3. Montage Türsensor	8
4.4. Montage Magnet	8
5. Elektrischer Anschluss	9
6. Anschlussplan	10
6.1. Anschluss an Pro-Serie (Pro B2/3, Pro C2/3, Pro D)	10
6.2. Anschluss an home.com4	11
6.3. Anschluss an wave.com4 11kW	11
6.4. Anschluss an Xenio (CX110C, CX170)	12
6.5. Anschluss an Xafir (CS110C, CS170)	12
7. Bedienung	13
8. Wartung	13
9. Entsorgung	13
10. Technische Daten	14

1. Zu dieser Anleitung

Lesen Sie diese Montage- und Gebrauchsanweisung gut durch und bewahren Sie sie in der Nähe des Gerätes auf. So können Sie jederzeit Informationen zu Ihrer Sicherheit und zur Bedienung nachlesen.



Sie finden diese Montage- und Gebrauchsanweisung auch im Downloadbereich unserer Webseite auf www.sentiotec.com/downloads.

Symbole in Warnhinweisen

In dieser Montage- und Gebrauchsanweisung ist vor Tätigkeiten, von denen eine Gefahr ausgeht, ein Warnhinweis angebracht. Befolgen Sie diese Warnhinweise unbedingt. So vermeiden Sie Sachschäden und Verletzungen, die im schlimmsten Fall sogar tödlich sein können.

In den Warnhinweisen werden Signalwörter verwendet, die folgende Bedeutungen haben:



GEFAHR!

Wenn Sie diesen Warnhinweis nicht beachten, sind Tod oder schwere Verletzungen die Folge.



WARNUNG!

Wenn Sie diesen Warnhinweis nicht beachten, können Tod oder schwere Verletzungen die Folge sein.



VORSICHT!

Wenn Sie diesen Warnhinweis nicht befolgen, können leichte Verletzungen die Folge sein.

ACHTUNG!

Dieses Signalwort warnt Sie vor Sachschäden.

Andere Symbole



Dieses Symbol kennzeichnet Tipps und nützliche Hinweise.



Bedienungsanleitung lesen

2. Wichtige Hinweise zu Ihrer Sicherheit

Das Türsensor-System ist nach anerkannten sicherheitstechnischen Regeln gebaut. Dennoch können bei der Verwendung Gefahren entstehen. Befolgen Sie deshalb die folgenden Sicherheitshinweise und die speziellen Warnhinweise in den einzelnen Kapiteln.

2.1. Bestimmungsgemäßer Gebrauch

Das Türsensor-System dient zur Überwachung der Saunatur bei Nutzung der Funktion Fernwirken.

Ein Saunaofen, der mittels Fernstartfunktion der Saunasteuerung geregelt wird, muss die Abdeckprüfung laut EN 60335-2-53 Absatz 19.101 bestehen. Erfüllt der Ofen diese Voraussetzung nicht, muss eine entsprechende Sicherheitsvorkehrung getroffen werden (z. Bsp.: Sicherheitsabschaltung oder Türüberwachung)

Jeder darüber hinausgehende Gebrauch gilt als nicht bestimmungsgemäß. Nicht bestimmungsgemäßer Gebrauch kann zur Beschädigung des Produkts, zu schweren Verletzungen oder Tod führen.

2.2. Sicherheitshinweise für den Monteur

- Die Anschlussarbeiten dürfen nur durch eine Elektrofachkraft oder eine vergleichsweise qualifizierte Person ausgeführt werden.
- Montage- und Anschlussarbeiten an der Türüberwachung dürfen nur im spannungsfreien Zustand durchgeführt werden.
- Beachten Sie die Montageanleitungen der verwendeten Saunasteuerung.
- Beachten Sie auch die örtlichen Bestimmungen am Aufstellort.
- Bei Problemen, die in den Montageanweisungen nicht ausführlich genug behandelt werden, wenden Sie sich zu Ihrer eigenen Sicherheit an Ihren Lieferanten.

2.3. Sicherheitshinweise für den Anwender

- Das Türsensor-System darf nicht von Kindern unter 8 Jahren verwendet werden.
- Das Türsensor-System darf von Kindern über 8 Jahren, von Personen mit verringerten psychischen, sensorischen oder mentalen Fähigkeiten und von Personen mit Mangel an Erfahrung und Wissen unter folgenden Bedingungen verwendet werden:
 - wenn sie beaufsichtigt werden
 - wenn ihnen die sichere Verwendung gezeigt wurde und sie die Gefahren, die entstehen können, verstehen.
- Kinder dürfen nicht mit der Türüberwachung spielen.
- Beachten Sie die Bedienungsanleitung der verwendeten Saunasteuerung.
- Bei Problemen, die in der Gebrauchsanweisung nicht ausführlich genug behandelt werden, wenden Sie sich zu Ihrer eigenen Sicherheit an Ihren Lieferanten.

3. Produktbeschreibung

3.1. Lieferumfang

- Türüberwachung Steuereinheit
- Beleuchteter Taster inkl. Anschlussleitung
- Türsensor inkl. Anschlussleitung
- Türsensor-Halterung
- Magnet
- Magnet-Halterung
- Montagematerial
- Montageanleitung

3.2. Produktfunktionen

Die Türüberwachung dient zur Überwachung der geschlossenen Saunastür bei aktivierten Fernstart. Wird die Saunastür während „Standby für Fernwirken“ geöffnet, wird die Funktion Fernstart abgebrochen.

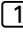
Kompatible Saunasteuerungen:

Pro-Serie, home.com4, wave.com4 11 kW, Xenio, Xafir

4. Montage

Beachten Sie bei der Montage die Technischen Daten auf Seite 14:

4.1. Montage Leistungsteil

- Befestigen Sie das Leistungsteil  der Türüberwachung mit den beiliegenden Schrauben in der Nähe der Saunasteuerung (Leistungsteil - bei 2-teiligen Steuerungen)

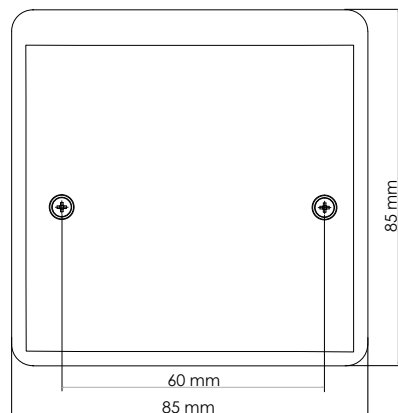
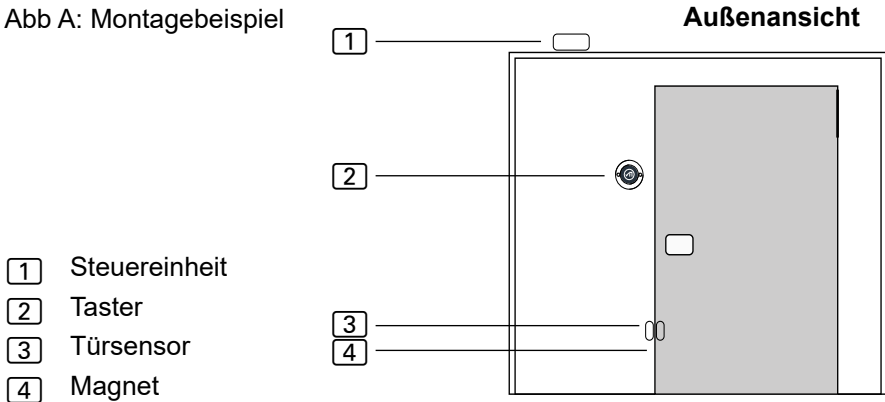


Abb A: Montagebeispiel



- 1 Steuereinheit
- 2 Taster
- 3 Türsensor
- 4 Magnet

4.2. Montage Taster

DE

Der Taster 2 kann Aufputz oder Unterputz montiert werden (Abb. B).

Flush mounted /
Unterputz Montage

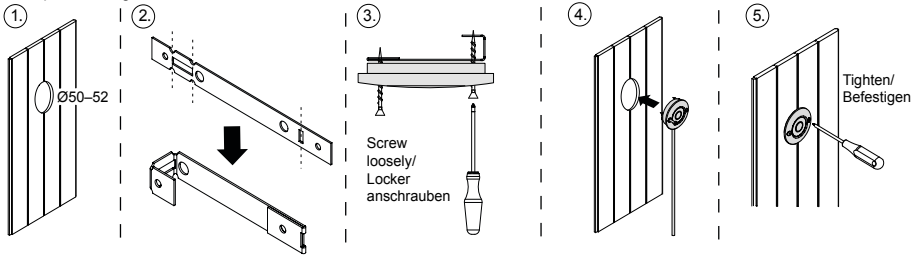


Abb. B

4.3. Montage Türsensor

Befestigen Sie den Türsensor im Bereich der Saunatur unter Berücksichtigung der Technischen Daten auf Seite 6.



Das Türsensor-Set muss so montiert werden, dass ab einem Türspalt von 10 cm der Kontakt zum Türsensor unterbrochen ist.

- Bei einer Holz-Saunakabine:
 - ▶ Verwenden Sie die beiliegenden Holz-Schrauben (Abb. C).
- Bei einer Glasfläche:
 - ▶ Verwenden Sie das doppelseitige Klebeband (Abb. D).
- Bei einem Metalltürrahmen:
 - ▶ Bohren Sie ein Loch mit \varnothing 8 mm und setzen die Gummidichtung ein.

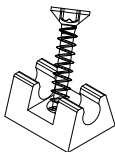


Abb. C

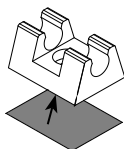


Abb. D

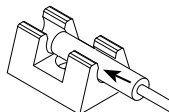


Abb. E

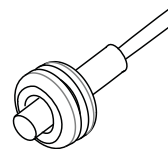


Abb. F

Anschließend setzen Sie den Türsensor ein (Abb. E bzw. F)

4.4. Montage Magnet



Achten Sie auf den Abstand zum Türsensor, dass die Funktion gewährleistet ist.

Befestigen Sie den Magnet mit dem Mangnethalter an der Saunatur.

- Bei einer Holztür:
 - ▶ Verwenden Sie die beiliegenden Holz-Schrauben (Abb. G).
- Bei einer Glastür:
 - ▶ Verwenden Sie das doppelseitige Klebeband (Abb. H).

Abschließend setzen Sie den Magnet in die Halterung ein (Abb. I).

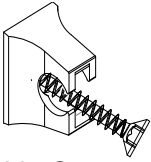


Abb. G

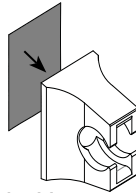


Abb. H

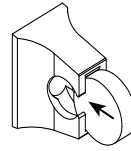


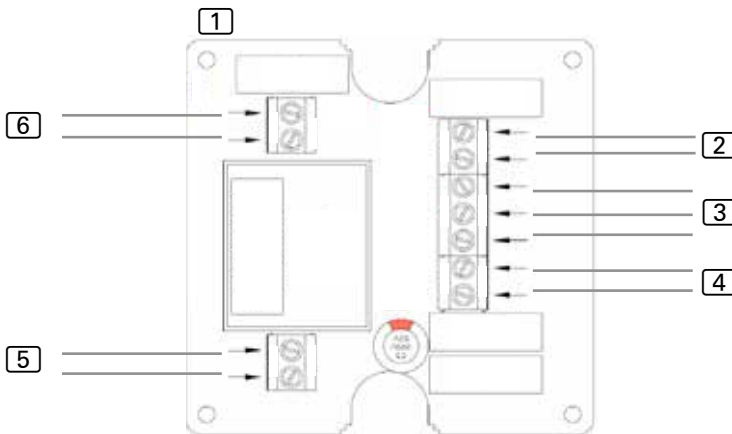
Abb. I

5. Elektrischer Anschluss

Beachten Sie beim elektrischen Anschluss der Türüberwachung folgende Punkte:

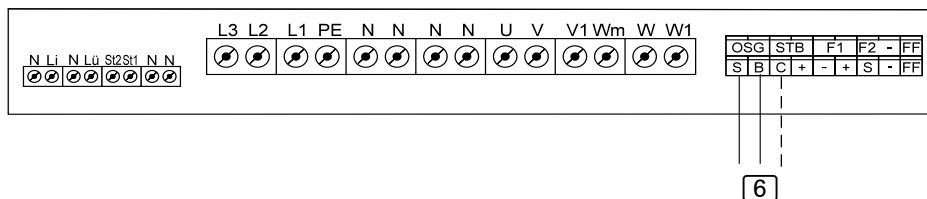
- Führen Sie die Anschlussleitungen durch die Kabeldurchführungen. Bohren Sie die Öffnungen so klein als möglich auf (z. Bsp. 2 mm Flachsraubendreher), damit der Feuchtigkeitsschutz erhalten bleibt.
- Beachten Sie die Montageanweisungen der verwendeten Saunasteuerung. Eventuell müssen Jumper gesetzt und im Technikermenü Funktionen freigeschaltet werden.

6. Anschlussplan



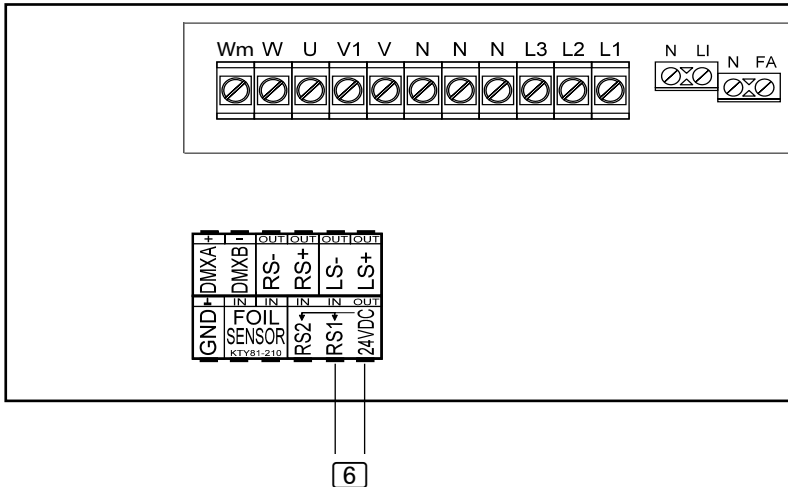
- 1 Leistungsteil
- 2 Türsensor
- 3 Taster (rot =LED+, weiß / blau =Polung nicht relevant)
- 4 Schalter Fernstart / Fernstart-System
- 5 Spannungsversorgung 230V~ 50 / 60 Hz
- 6 Saunasteuerung Fernstart-Kontakte (Polung nicht relevant)

6.1. Anschluss an Pro-Serie (Pro B2/3, Pro C2/3, Pro D)



- 6 Anschluss an S/B....Fernstart Saunabetrieb / Benutzerprogramm 1
Anschluss an C/B....Fernstart Kombibetrieb / Benutzerprogramm 2

6.2. Anschluss an home.com4

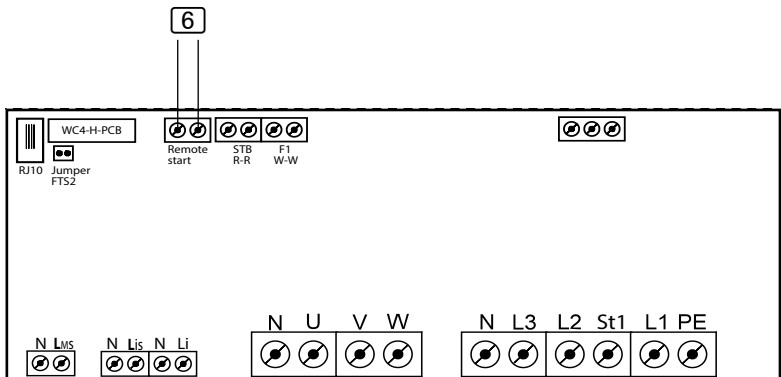


6 Anschluss an RS1/24VDC...Fernstart

- Im Technikermenü unter Menüpunkt Mode RS1 Einstellung vornehmen.

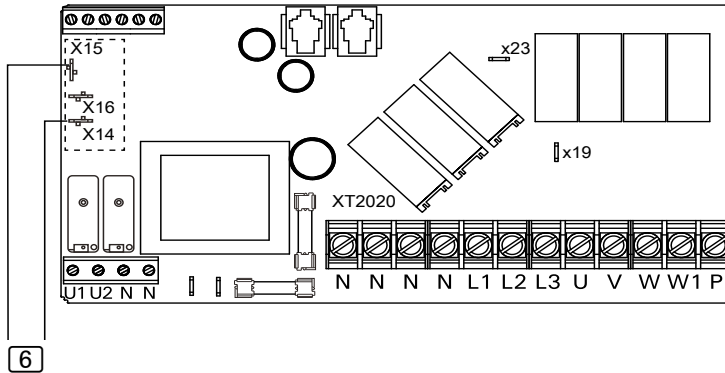
DE

6.3. Anschluss an wave.com4 11kW



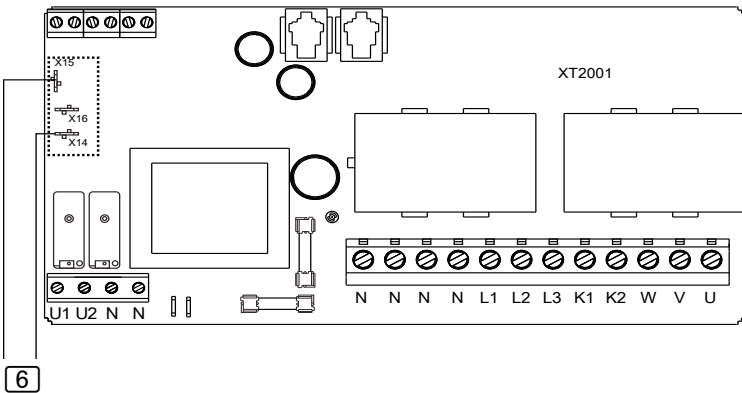
6 Anschluss an Remote start

6.4. Anschluss an Xenio (CX110C, CX170)



- PIN X15 und X16 müssen gebrückt werden.
- In den Einstellungen muss die Funktion SAFE auf ON gestellt werden.

6.5. Anschluss an Xafir (CS110C, CS170)



- PIN X15 und X16 müssen gebrückt werden.
- In den Einstellungen muss die Funktion SAFE auf ON gestellt werden.

7. Bedienung

Beachten Sie die Gebrauchsanweisung der verwendeten Saunasteuerung.

1. Stellen Sie sicher, dass keine brennbaren Gegenstände auf dem Saunaofen liegen.
2. Schließen Sie die Saunatür.
3. Schalten Sie die Saunasteuerung in der gewünschten Betriebsart auf Fernstart. Beachten Sie dafür die Gebrauchsanweisung der verwendeten Saunasteuerung.
 - ▶ Der aktivierte Fernstart wird angezeigt.
4. Aktivieren Sie den Taster der Türüberwachung.
 - ▶ Die Saunasteuerung ist nun bereit, um über ein Fernstartsignal gestartet und gestoppt zu werden.



Wird bei aktivierten Fernstart die Saunatür geöffnet, erlischt die Fernstart-Funktion.

DE

8. Wartung

Das Gerät ist wartungsfrei.

9. Entsorgung



- Entsorgen Sie die Verpackungsmaterialien nach den gültigen Entsorgungsrichtlinien.
- Altgeräte enthalten wiederverwendbare Materialien, aber auch schädliche Stoffe. Geben Sie Ihr Altgerät deshalb auf keinen Fall in den Restmüll, sondern entsorgen Sie das Gerät nach den örtlich geltenden Vorschriften.

10. Technische Daten

Umgebungsbedingungen

Umgebungstemperatur:	-40 °C bis +40 °C
Schutzart (spritzwassergeschützt):	IP X4

Steuereinheit

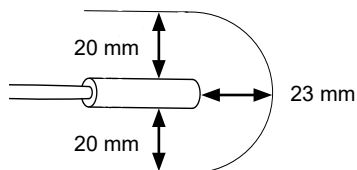
Abmessungen:	85 x 85 x 40 mm
Betriebsspannung:	230V 50/60Hz AC

Beleuchteter Taster

Abmessungen:	55 x 55 x 15 mm
Durchmesser Einbauöffnung:	50 mm
Anschlussleitung	4 m - 3 x 0,5 mm ² Silikon

Tür-Sensor

Abmessungen:	Ø 6 x 28 mm
Anschlussleitung:	5 m - 2 x 0,22 mm ²
Betriebstemperatur:	-20 bis 85°C
Schaltdistanz	



Türsensor-Halter

Abmessungen:	20 x 15 x 10 mm
--------------	-----------------

Magnet

Abmessungen:	Ø 10 x 3 mm
--------------	-------------

Magnethalter

Abmessungen:	18 x 12 x 15 mm
--------------	-----------------

Anschlussleitungen

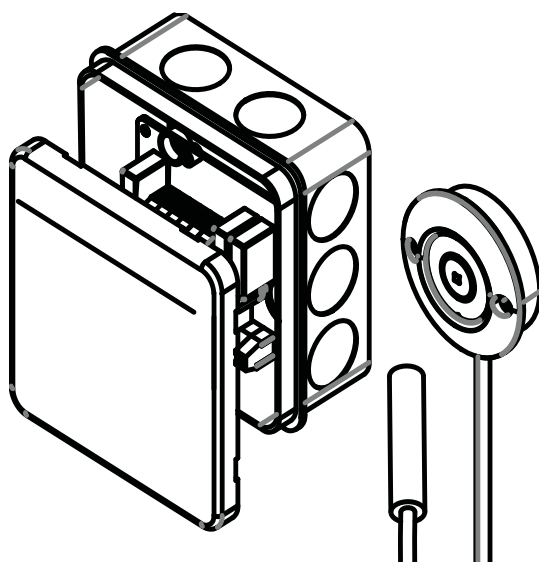
Spannungsversorgung:	3 x 1,5 mm ²
Fernstart-Schalter oder Fernstart-System:	2 x 0,5 mm ²
Fernstart-Signal von Saunasteuerung:	2 x 0,5 mm ²



Systeme de capteur de porte

1-052-722 / SAB00102

INSTRUCTIONS DE MONTAGE ET MODE D'EMPLOI
Français



FR

Table des matières

1. Concernant ces instructions	3
2. Remarques importantes pour votre sécurité	4
2.1. Usage conforme	4
2.2. Consignes de sécurité pour le monteur	4
2.3. Consignes de sécurité pour l'utilisateur	5
3. Description du produit	6
3.1. Contenu de la livraison	6
3.2. Fonctions du produit	6
4. Montage	6
4.1. Montage du bloc de puissance	6
4.2. Montage du bouton-poussoir	8
4.3. Montage du capteur de porte	8
4.4. Montage de l'aimant	8
5. Branchements électriques	9
6. Schéma de raccordement	10
6.1. Raccordement à la série Pro (Pro B2/3, Pro C2/3, Pro D)	10
6.2. Raccordement à home.com4	11
6.3. Raccordement à wave.com4 11 kW	11
6.4. Raccordement sur Xenio (CX110C, CX170)	12
6.5. Raccordement sur Xafir (CS110C, CS170)	12
7. Utilisation	13
8. Entretien	13
9. Élimination	13
10. Caractéristiques techniques	14

1. Concernant ces instructions

Lisez attentivement les instructions de montage et le mode d'emploi et gardez-les à proximité de l'appareil. Vous pouvez ainsi consulter à tout moment des informations concernant son utilisation et relatives à votre sécurité.



Ces instructions de montage et ce mode d'emploi sont également disponibles dans la rubrique de téléchargement de notre site Internet www.sentiotec.com/downloads.

Symboles d'avertissement

Dans les instructions de montage et le mode d'emploi, un avertissement précède les activités représentant un danger. Conformez-vous impérativement à ces avertissements. Vous éviterez ainsi des dommages matériels et des blessures qui, dans le pire des cas, peuvent être mortelles.

Ces avertissements utilisent des termes clés qui ont la signification suivante :



DANGER !

Si vous ne respectez pas cet avertissement, il y a un risque de blessures graves, voire mortelles.



AVERTISSEMENT !

Si vous ne respectez pas cet avertissement, il y a un risque éventuel de blessures graves, voire mortelles.



PRUDENCE !

Si vous ne respectez pas cet avertissement, il y a un risque éventuel de blessures légères.

ATTENTION !

Ce terme clé vous avertit de dommages matériels éventuels.

Autres symboles



Ce symbole désigne les conseils et indications utiles.



Lire le mode d'emploi

2. Remarques importantes pour votre sécurité

Le système de capteur de porte est construit selon les règles de sécurité reconnues. Cependant, des dangers peuvent survenir lors de l'utilisation. C'est pourquoi vous devez suivre les consignes de sécurité suivantes et les avertissements spécifiques des différents chapitres.

2.1. Usage conforme

Le système de capteur de porte sert à surveiller la porte du sauna lors de l'utilisation de la fonction de commande à distance.

Pour qu'un poêle pour sauna puisse être commandé par la fonction de mise en marche à distance de la commande du sauna, il doit satisfaire au contrôle selon le paragraphe 19.101 de la norme EN 60335-2-53. Si le poêle ne répond pas à cette exigence, des précautions de sécurité appropriées doivent être prises (par exemple : extinction de sécurité ou surveillance de porte).

Toute autre utilisation est considérée comme un usage non conforme. Un usage non conforme peut endommager le produit et provoquer de graves blessures, voire la mort.

2.2. Consignes de sécurité pour le monteur

- Seul un électricien spécialisé ou une personne ayant une qualification similaire est habilité à procéder aux travaux de raccordement.
- Les travaux de montage et de raccordement de la surveillance de porte doivent être effectués uniquement lorsque l'appareil est hors tension.
- Conformez-vous aux instructions de montage de la commande de sauna utilisée.
- Respectez également les dispositions légales du lieu d'installation.
- En cas de problèmes insuffisamment traités dans les instructions de montage, adressez-vous à votre fournisseur pour votre propre sécurité.

2.3. Consignes de sécurité pour l'utilisateur

- Le système de capteur de porte ne doit pas être utilisé par des enfants de moins de 8 ans.
- Le système de capteur de porte peut être utilisé par des enfants de plus de 8 ans, par des personnes ayant des capacités psychiques, sensorielles ou mentales limitées et par des personnes manquant d'expérience et de connaissances aux conditions suivantes :
 - lorsqu'ils sont surveillés ;
 - lorsque l'utilisation en toute sécurité leur a été montrée et qu'ils comprennent les dangers qui peuvent survenir.
- Les enfants ne doivent pas jouer avec la surveillance de porte.
- Conformez-vous aux instructions d'utilisation de la commande de sauna utilisée.
- Pour votre sécurité, adressez-vous à votre fournisseur si le mode d'emploi ne traite pas exhaustivement de certains problèmes.

3. Description du produit

3.1. Contenu de la livraison

- Unité de contrôle de la surveillance de porte
- Bouton-poussoir lumineux avec câble de raccordement
- Capteur de porte avec câble de raccordement
- Support de capteur de porte
- Aimant
- Support d'aimant
- Matériel de montage
- Instructions de montage

3.2. Fonctions du produit

La surveillance de porte sert à surveiller la porte fermée du sauna lorsque le démarrage à distance est activé. Si la porte du sauna est ouverte pendant le mode « Veille de l'actionnement à distance », la fonction de démarrage à distance est annulée.

Commandes sauna compatibles :

Série Pro, home.com4, wave.com4 11 kW, Xenio, Xafir

4. Montage

Lors du montage, respectez les caractéristiques techniques – Page 14 :

4.1. Montage du bloc de puissance

- Fixez le bloc de puissance **1** de la surveillance de porte au moyen des vis fournies à proximité de la commande du sauna (bloc d'alimentation - pour commande en 2 parties)

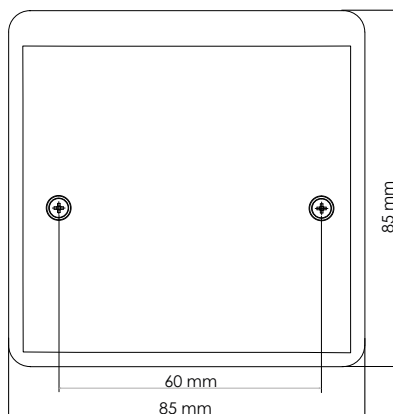
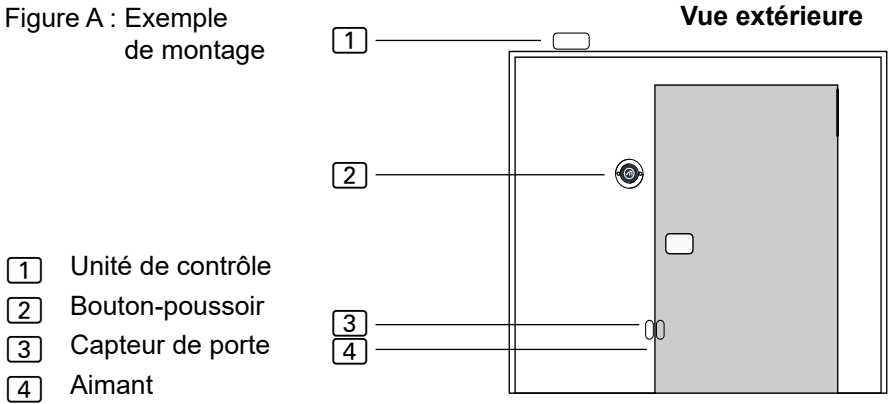


Figure A : Exemple de montage



4.2. Montage du bouton-poussoir

Le bouton-poussoir **2** peut être monté en saillie ou encastré (fig. B).

FR

Montage encastré

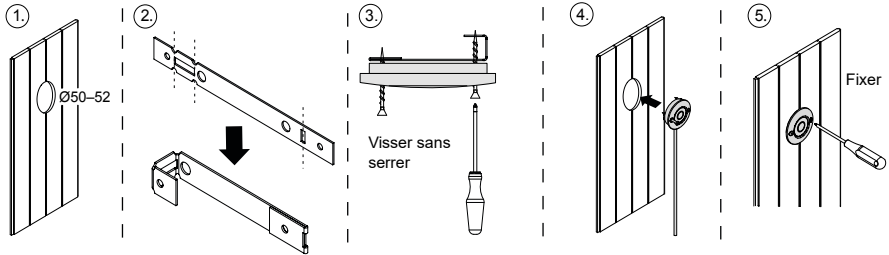


Fig. B

4.3. Montage du capteur de porte

Installez le capteur de porte dans la zone de la porte du sauna en tenant compte des données techniques – Page 14.



Le kit de capteur de porte doit être monté de manière à ce que le contact avec le capteur de porte soit interrompu à partir d'une distance de 10 cm.

- Dans une cabine de sauna en bois :
 - ▶ Utilisez les vis à bois fournies (fig. C).
- Sur une surface vitrée :
 - ▶ Utilisez le ruban adhésif double face (fig. D).
- Si le cadre de porte est en métal :
 - ▶ Percez un trou de \varnothing 8 mm et insérez le joint en caoutchouc.

Ensuite, insérez le capteur de porte (Fig. E ou F)

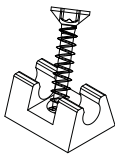


Fig. C

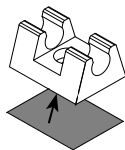


Fig. D

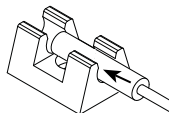


Fig. E

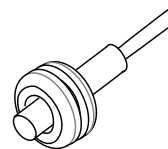


Fig. F

4.4. Montage de l'aimant



Veillez à ce que la distance par rapport au capteur de porte soit telle que le fonctionnement soit garanti.

Fixez l'aimant avec le support d'aimant à la porte du sauna.

- Avec une porte en bois :
 - ▶ Utilisez les vis à bois fournies (fig. G).
- Si la porte est en verre :
 - ▶ Utilisez le ruban adhésif double face (fig. H).

Ensuite insérez l'aimant dans le support (Fig. I).

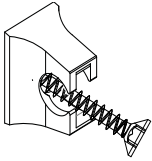


Fig. G

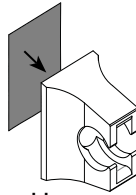


Fig. H

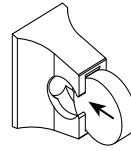


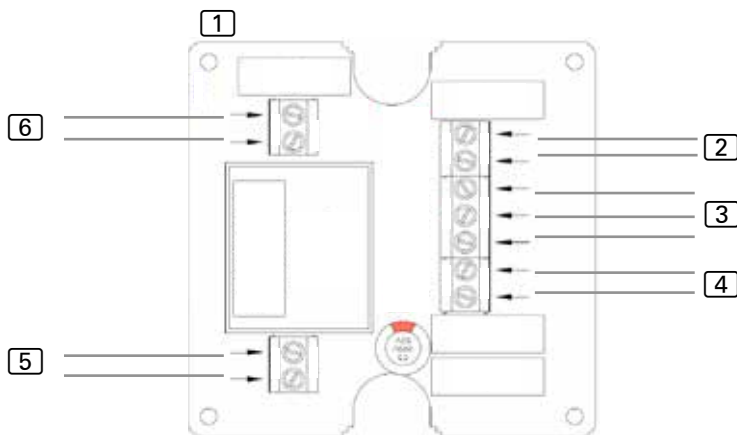
Fig. I

5. Branchements électriques

Lors du raccordement électrique de la surveillance de porte, tenez compte des points suivants :

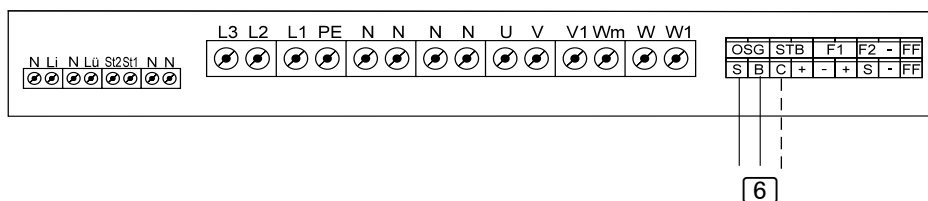
- Faites passer les câbles de raccordement dans les passages de câbles. Percez les trous les petits que possible (p. ex. tournevis plat de 2 mm) pour maintenir la protection contre l'humidité.
- Conformez-vous aux instructions de montage de la commande de sauna utilisée. Il peut être nécessaire de régler les cavaliers et d'activer les fonctions dans le menu technicien.

6. Schéma de raccordement



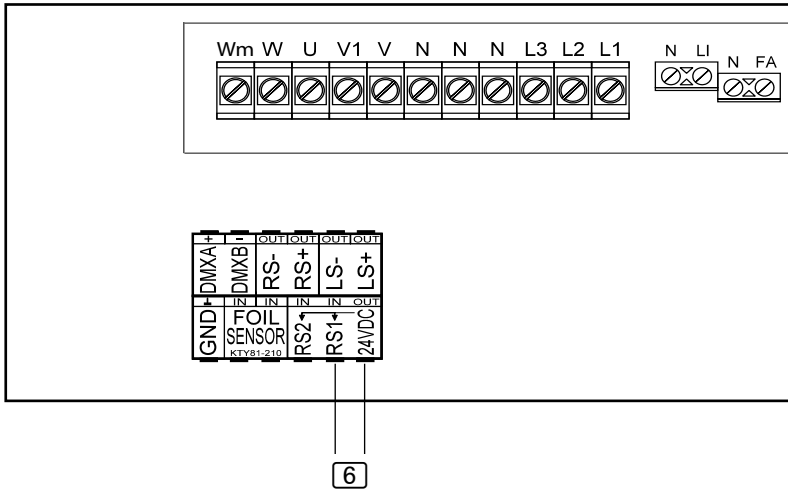
- 1 Bloc d'alimentation
- 2 Capteur de porte
- 3 Bouton-poussoir (rouge = LED+, blanc / bleu = polarité non pertinente)
- 4 Interrupteur de démarrage à distance / système de démarrage à distance
- 5 Alimentation électrique 230 V~ 50/60 Hz
- 6 Contacts de démarrage à distance commande de sauna (polarité non pertinente)

6.1. Raccordement à la série Pro (Pro B2/3, Pro C2/3, Pro D)



- 6 Raccordement à S/B.....Démarrage à distance du mode Sauna / programme utilisateur 1
Raccordement à C/B.....Démarrage à distance du mode Combi / programme utilisateur 2

6.2. Raccordement à home.com4

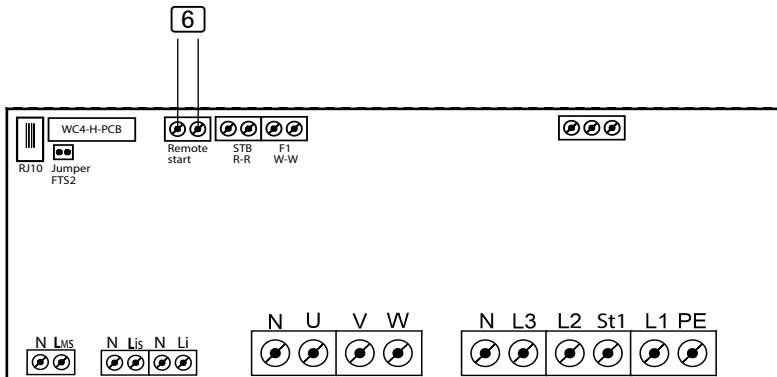


6 Raccordement à RS1/24 VDC.....Démarrage à distance

- Dans le menu technicien, sous l'option Mode RS1, effectuer le réglage.

FR

6.3. Raccordement à wave.com4 11 kW



6 Raccordement au démarrage à distance

7. Utilisation

Conformez-vous au mode d'emploi de la commande de sauna utilisée.

1. Assurez-vous qu'aucun objet inflammable ne se trouve sur le poêle.
2. Fermez la porte du sauna.
3. Mettez la commande du sauna en marche à distance dans le mode de fonctionnement souhaité. Conformez-vous pour cela au mode d'emploi de la commande de sauna utilisée.
 - ▶ Le démarrage à distance activé s'affiche.
4. Activez le bouton-poussoir de la surveillance de porte.
 - ▶ Le système de démarrage et d'arrêt de la commande de sauna par signal à distance est maintenant opérationnel.



Si la porte du sauna est ouverte lorsque la fonction de démarrage à distance est activée, la fonction de démarrage à distance est désactivée.

8. Entretien

L'appareil ne nécessite aucun entretien.

9. Élimination



- Éliminez les matériaux d'emballage conformément aux directives en vigueur relatives à l'élimination.
- Les appareils usagés contiennent des matériaux recyclables, mais aussi des substances toxiques. Par conséquent, ne jetez en aucun cas votre appareil usagé avec les déchets ménagers. Éliminez-le conformément aux directives locales en vigueur.

10. Caractéristiques techniques

Conditions ambiantes

Température ambiante :	de -40 °C à +40 °C
Degré de protection (protection contre les projections d'eau) :	IP X4

Unité de contrôle

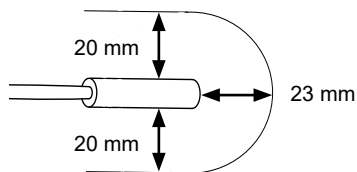
Dimensions :	85 x 85 x 40 mm
Tension de service :	230 V 50/60 Hz CA

Bouton-poussoir lumineux

Dimensions :	55 x 55 x 15 mm
Diamètre de l'ouverture d'installation :	50 mm
Câble de raccordement	4 m - 3 x 0,5 mm ² silicone

Capteur de porte

Dimensions :	Ø 6 x 28 mm
Câble de raccordement :	5 m - 2 x 0,22 mm ²
Température de service :	-20 à 85 °C
Distance de commutation	



Support de capteur de porte

Dimensions :	20 x 15 x 10 mm
--------------	-----------------

Aimant

Dimensions :	Ø 10 x 3 mm
--------------	-------------

Support d'aimant

Dimensions :	18 x 12 x 15 mm
--------------	-----------------

Câbles de raccordement

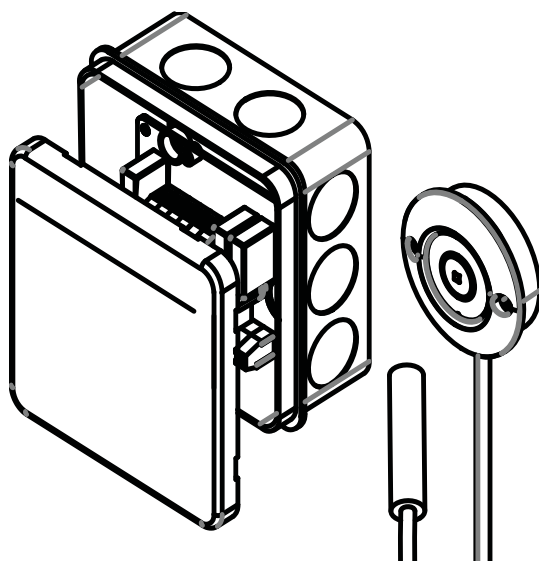
Alimentation électrique :	3 x 1,5 mm ²
Interrupteur de démarrage à distance ou système de démarrage à distance :	2 x 0,5 mm ²
Signal de démarrage à distance depuis la commande du sauna :	2 x 0,5 mm ²



Sistema sensore porta

1-052-722 / SAB00102

ISTRUZIONI DI MONTAGGIO E PER L'USO
Italiano



IT

Indice

1. Informazioni sul presente manuale	3
2. Importanti indicazioni per la sicurezza personale	4
2.1. Conformità d'uso	4
2.2. Indicazioni di sicurezza per l'installatore	4
2.3. Indicazioni di sicurezza per l'utilizzatore	5
3. Descrizione del prodotto	6
3.1. Dotazione	6
3.2. Funzioni del prodotto	6
4. Montaggio	6
4.1. Montaggio dell'elemento di potenza	6
4.2. Montaggio del tasto	7
4.3. Montaggio del sensore della porta	8
4.4. Montaggio magnete	8
5. Collegamento elettrico	9
6. Schema di collegamento	10
6.1. Collegamento alla serie Pro (Pro B2/3, Pro C2/3, Pro D)	10
6.2. Collegamento a home.com4	11
6.3. Collegamento a wave.com4 11 kW	11
6.4. Collegamento a Xenio (CX110C, CX170)	12
6.5. Collegamento a Xafir (CS110C, CS170)	12
7. Utilizzo	13
8. Manutenzione	13
9. Smaltimento	13
10. Specifiche tecniche	14

1. Informazioni sul presente manuale

Leggere bene le presenti istruzioni di montaggio e d'uso e conservarle in prossimità del dispositivo. Così facendo è possibile controllare in ogni momento le informazioni sulla sicurezza e sull'utilizzo.



Le presenti istruzioni di montaggio e d'uso si trovano anche nell'area di download della nostra pagina web all'indirizzo:
www.sentiotec.com/downloads.

Simboli nelle avvertenze

Nelle presenti istruzioni di montaggio e d'uso, prima di ogni attività che genera un pericolo è applicata un'avvertenza. Osservare sempre queste avvertenze. Così facendo, si evitano danni a beni materiali e lesioni che, nel peggiore dei casi, possono essere addirittura mortali.

Nelle avvertenze vengono utilizzati pittogrammi che hanno i seguenti significati:



PERICOLO!

L'inosservanza di questa avvertenza può causare lesioni gravi o addirittura mortali.



AVVERTENZA!

L'inosservanza di questa avvertenza può causare lesioni gravi o addirittura mortali.



ATTENZIONE!

L'inosservanza di questa avvertenza può causare lesioni lievi.

ATTENZIONE!

Questo pittogramma avverte della possibilità di danni a beni materiali.

Altri simboli



Questo simbolo indica consigli e indicazioni utili.



Leggere il manuale di istruzioni

2. Importanti indicazioni per la sicurezza personale

Il sistema sensore porta è costruito secondo regole di sicurezza riconosciute. Tuttavia, durante l'utilizzo possono presentarsi pericoli. Osservare pertanto le seguenti indicazioni di sicurezza e le avvertenze speciali riportate nei singoli capitoli.

2.1. Conformità d'uso

Il sistema sensore porta serve a monitorare la porta della sauna quando si utilizza la funzione di azionamento remoto.

Una stufa per sauna regolata dalla funzione di avvio remoto del comando della sauna deve superare la prova di copertura secondo EN 60335-2-53 paragrafo 19.101. Se la stufa non soddisfa questo requisito, devono essere prese le opportune misure di sicurezza (ad es.: disinserimento di sicurezza o monitoraggio porta)

Qualsiasi altro utilizzo è considerato improprio. Un utilizzo improprio può causare danni al prodotto e lesioni gravi o mortali.

2.2. Indicazioni di sicurezza per l'installatore

- I lavori di collegamento devono essere eseguiti solo da elettricisti o da persone con una qualifica simile.
- I lavori di montaggio e di collegamento del sistema di monitoraggio della porta possono essere eseguiti solo in assenza di tensione.
- Osservare le istruzioni di montaggio del comando della sauna utilizzato.
- Osservare anche le disposizioni locali valide sul luogo di installazione.
- Qualora si presentassero problemi non trattati in modo esaustivo nelle presenti istruzioni di montaggio, per la vostra sicurezza vi preghiamo di rivolgervi al vostro fornitore.

2.3. Indicazioni di sicurezza per l'utilizzatore

- Il sistema sensore porta non deve essere utilizzato da bambini di età inferiore agli 8 anni.
- Questo sistema sensore porta può essere utilizzato da bambini di età superiore a 8 anni, da persone con capacità fisiche, sensoriali o mentali limitate e prive di esperienza o delle necessarie conoscenze nel rispetto delle seguenti condizioni:
 - se sono in presenza di persone responsabili per loro,
 - se è stato spiegato loro come utilizzare l'apparecchio in modo sicuro e sono chiari i pericoli che ne possono derivare.
- Ai bambini non è permesso giocare con il sistema di monitoraggio della porta.
- Osservare le istruzioni per l'uso del comando della sauna utilizzato.
- Qualora si presentassero problemi non trattati in modo esaustivo nelle istruzioni per l'uso, per la vostra sicurezza, vi preghiamo di rivolgervi al vostro fornitore.

3. Descrizione del prodotto

3.1. Dotazione

- Unità di comando monitoraggio porta
- Pulsante illuminato con cavo di collegamento
- Sensore porta incl. cavo di collegamento
- Supporto sensore porta
- Magnete
- Supporto magnetico
- Materiale di montaggio
- Istruzioni di montaggio

3.2. Funzioni del prodotto

Il sistema di monitoraggio della porta serve a monitorare la porta della sauna chiusa quando l'avvio remoto è attivato. Se la porta della sauna viene aperta durante la funzione "Stand-by per azionamento remoto", la funzione di avvio remoto viene annullata.

Comandi della sauna compatibili:

Serie Pro, home.com4, wave.com4 11 kW, Xenio, Xafir

4. Montaggio

Osservare i dati tecnici per il montaggio a Pagina 14:

4.1. Montaggio dell'elemento di potenza

- Fissare l'elemento di potenza **1** del sistema di monitoraggio della porta con le viti in dotazione in prossimità del comando della sauna.
(elemento di potenza - per sistemi di controllo a 2 parti)

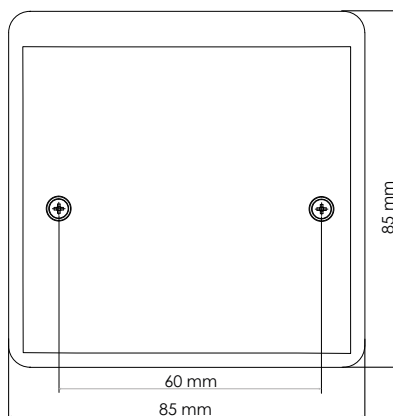
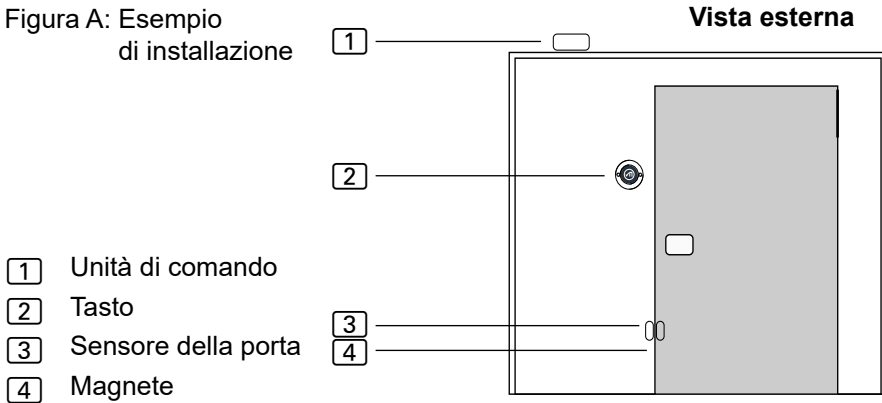


Figura A: Esempio di installazione



4.2. Montaggio del tasto

Il tasto **2** può essere montato a parete o a incasso (fig. B).

Montaggio a incasso

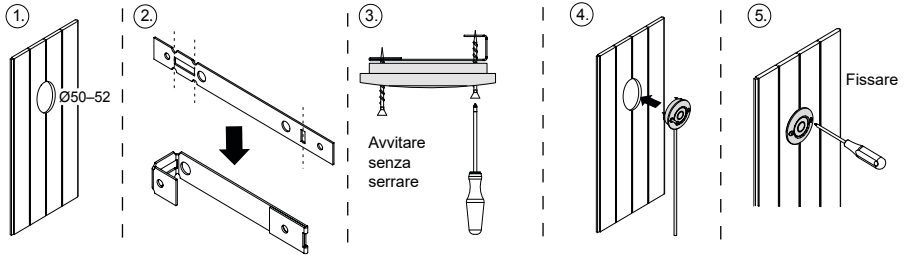


Fig. B

4.3. Montaggio del sensore della porta

Fissare il sensore della porta nella zona della porta della sauna, tenendo conto dei Dati tecnici a Pagina 14.



Il set sensore della porta deve essere montato in modo tale che il contatto con il sensore della porta venga interrotto a partire da una fessura della porta di 10 cm.

- Per una cabina sauna in legno:
 - ▶ Utilizzare le viti per legno fornite in dotazione (Fig. C).
- Per una superficie in vetro:
 - ▶ Utilizzare il nastro biadesivo (fig. D).
- Per un telaio metallico della porta:
 - ▶ Praticare un foro con \varnothing 8 mm e inserire la guarnizione in gomma.

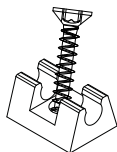


Fig. C

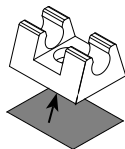


Fig. D

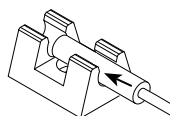


Fig. E

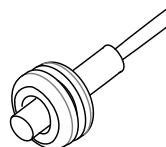


Fig. F

Quindi inserire il sensore della porta (fig. E o F)

4.4. Montaggio magnete



Accertarsi che la distanza dal sensore della porta sia tale da garantirne il funzionamento.

Fissare il magnete con il supporto magnetico sulla porta della sauna.

- Per una porta in legno:
 - ▶ Utilizzare le viti per legno fornite in dotazione (fig. G).
- Per una porta di vetro:
 - ▶ Utilizzare il nastro biadesivo (fig. H).

Infine, inserire il magnete nel supporto (fig. I).

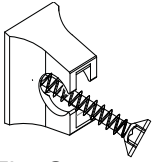


Fig. G

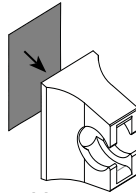


Fig. H

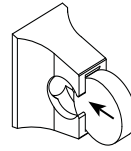


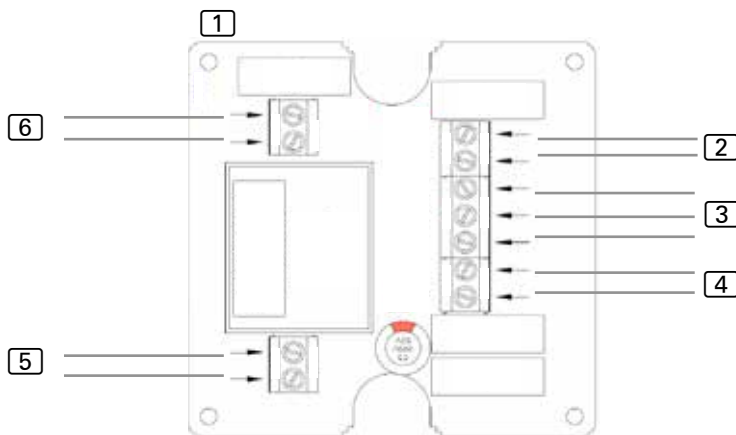
Fig. I

5. Collegamento elettrico

Durante il collegamento elettrico del sistema di monitoraggio della porta, osservare i seguenti punti:

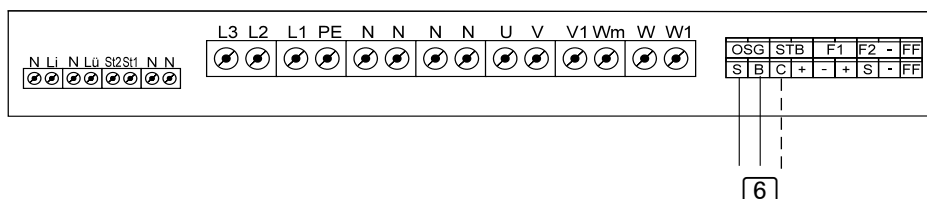
- Fare passare i cavi di collegamento attraverso i passacavi. Praticare i fori della dimensione più piccola possibile (ad es. con un cacciavite piatto da 2 mm) per mantenere la protezione dall'umidità.
- Osservare le istruzioni di montaggio del comando della sauna utilizzato. Potrebbe essere necessario applicare i ponticelli e attivare le funzioni nel menu del personale tecnico.

6. Schema di collegamento



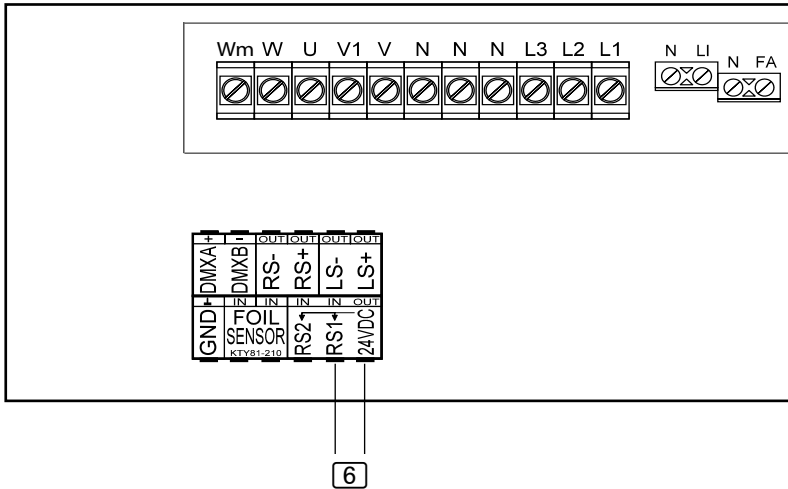
- 1 Elemento di potenza
- 2 Sensore della porta
- 3 Pulsante (rosso = LED+, bianco/blu = polarità non rilevante)
- 4 Interruttore di avvio remoto/Sistema di avvio remoto
- 5 Alimentazione elettrica 230 V~ 50 / 60 Hz
- 6 Controllo della sauna contatti di avvio remoto (polarità non rilevante)

6.1. Collegamento alla serie Pro (Pro B2/3, Pro C2/3, Pro D)



- 6 Collegamento a S/B.....avvio remoto per modalità sauna/programma utente 1
Collegamento a C/B.....avvio remoto per modalità combinata/
programma utente 2

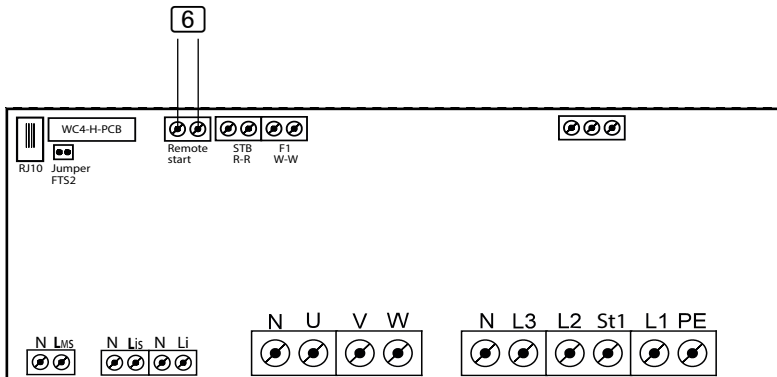
6.2. Collegamento a home.com4



6] Collegamento a RS1/24 VDC.....avvio remoto

- Effettuare l'impostazione nel menu per il personale tecnico alla voce di menu Mode RS1.

6.3. Collegamento a wave.com4 11 kW



6] Collegamento all'avvio remoto

7. Utilizzo

Osservare le istruzioni per l'uso del comando della sauna utilizzato.

1. Accertarsi che nessun oggetto infiammabile si trovi sulla stufa della sauna.
2. Chiudere la porta della sauna.
3. Accendere il comando della sauna nella modalità di funzionamento desiderata con avvio remoto. Osservare le istruzioni per l'uso del comando della sauna utilizzato.
 - ▶ Viene visualizzato l'avvio remoto attivato.
4. Attivare il tasto del sistema di monitoraggio della porta.
 - ▶ Il comando della sauna è ora pronto per essere avviato e arrestato tramite un segnale di avvio remoto.



Se la porta della sauna viene aperta quando la funzione di avviamento a distanza è attivata, quest'ultima viene disattivata.

8. Manutenzione

Il dispositivo non richiede manutenzione.

IT

9. Smaltimento



- Smaltire i materiali dell'imballaggio conformemente alle normative sullo smaltimento vigenti.
- I vecchi dispositivi contengono materiali riciclabili ma anche sostanze dannose. Non gettare mai un dispositivo usato insieme ai rifiuti non riciclabili, bensì smaltirlo in conformità alle norme vigenti a livello locale.

10. Specifiche tecniche

Condizioni ambientali

Temperatura ambiente:	da -40 °C a +40 °C
Tipo di protezione (protezione antispruzzo):	IP X4

Unità di comando

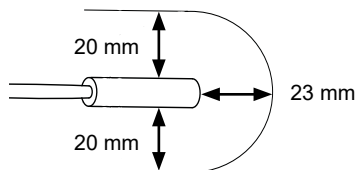
Dimensioni:	85 x 85 x 40 mm
Tensione di esercizio:	230 V 50/60 Hz AC

Tasto illuminato

Dimensioni:	55 x 55 x 15 mm
Diametro dell'apertura di installazione:	50 mm
Cavo di collegamento	4 m - 3 x 0,5 mm ² in silicone

Sensore porta

Dimensioni:	Ø 6 x 28 mm
Cavo di collegamento:	5 m - 2 x 0,22 mm ²
Temperatura di esercizio:	da -20 a 85 °C
Distanza di attivazione	



Supporto sensore porta

Dimensioni:	20 x 15 x 10 mm
-------------	-----------------

Magnete

Dimensioni:	Ø 10 x 3 mm
-------------	-------------

Supporto magnetico

Dimensioni:	18 x 12 x 15 mm
-------------	-----------------

Cavi di alimentazione

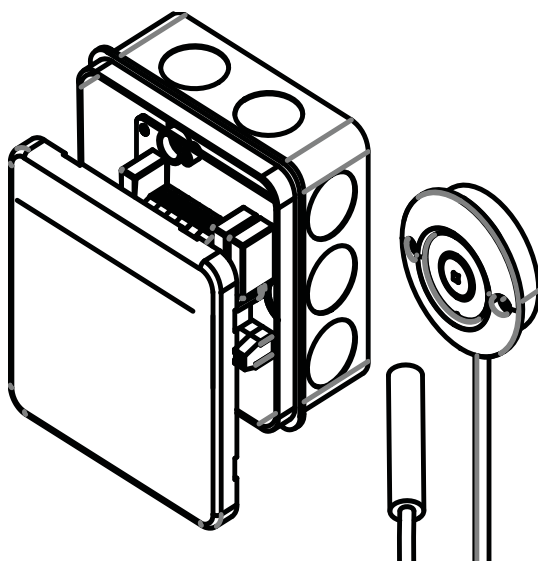
Alimentazione elettrica:	3 x 1,5 mm ²
Interruttore di avviamento remoto o sistema di avvio remoto:	2 x 0,5 mm ²
Segnale di avvio remoto dal controllo della sauna:	2 x 0,5 mm ²



Deursensorsysteem

1-052-722 / SAB00102

MONTAGE- EN GEBRUIKSAANWIJZING
Nederlands



NL

Inhoudsopgave

1. Over deze handleiding	3
2. Belangrijke aanwijzingen voor uw veiligheid	4
2.1. Reglementair gebruik	4
2.2. Veiligheidsvoorschriften voor de monteur	4
2.3. Veiligheidsvoorschriften voor de gebruiker	5
3. Productbeschrijving	6
3.1. Leveromvang	6
3.2. Productfuncties	6
4. Montage	6
4.1. Montage voedingseenheid	6
4.2. Montage toets	7
4.3. Montage deursensor	8
4.4. Montage magneet	8
5. Elektrische aansluiting	9
6. Aansluitschema	10
6.1. Aansluiting op Pro-serie (Pro B2/3, Pro C2/3, Pro D)	10
6.2. Aansluiting op home.com4	11
6.3. Aansluiting op wave.com4 11 kW	11
6.4. Aansluiting op Xenio (CX110C, CX170)	12
6.5. Aansluiting op Xafir (CS110C, CS170)	12
7. Bediening	13
8. Onderhoud	13
9. Afvoer	13
10. Technische gegevens	14

1. Over deze handleiding

Lees deze montage- en gebruiksaanwijzing goed door en bewaar hem in de buurt van het apparaat. Zo kunt u te allen tijde informatie over uw veiligheid en de bediening nalezen.



U vindt deze montage- en gebruiksaanwijzing ook in het downloadbereik van onze website www.sentiotec.com/downloads.

Symbolen in waarschuwingen

In deze montage- en gebruiksaanwijzing staat bij werkzaamheden die gevaarlijk kunnen zijn een waarschuwing. Neem deze waarschuwingen steeds in acht. Zo voorkomt u materiële schade, letsel en zelfs de dood.

In de waarschuwingen worden signaalwoorden gebruikt die de volgende betekenis hebben:



GEVAAR!

Als u deze waarschuwing niet in acht neemt, leidt dit tot ernstig letsel of de dood.



WAARSCHUWING!

Als u deze waarschuwing niet in acht neemt, kan dit leiden tot ernstig letsel of de dood.



VOORZICHTIG!

Als u deze waarschuwing niet opvolgt, kan dit leiden tot licht letsel.

LET OP!

Dit signaalwoord waarschuwt voor materiële schade.

Andere symbolen



Dit symbool duidt op tips en nuttige aanwijzingen.



Bedieningshandleiding lezen

2. Belangrijke aanwijzingen voor uw veiligheid

Het deursensorsysteem is gebouwd conform de erkende veiligheidstechnische voorschriften. Toch kunnen bij het gebruik gevaren ontstaan. Neem daarom de volgende veiligheidsaanwijzingen en de speciale waarschuwingaanwijzingen in de afzonderlijke hoofdstukken in acht.

2.1. Reglementair gebruik

Het deursensorsysteem dient voor de bewaking van de saunadeur bij gebruik van de functie bediening op afstand.

Een saunakachel die met de functie voor starten op afstand van de saunabediening wordt geregeld, moet voldoen aan de afdektest volgen EN 60335-2-53 sectie 19.101. Als de kachel niet aan deze voorwaarde voldoet, moet een desbetreffende veiligheidsmaatregel worden getroffen (bijv.: veiligheidsuitschakeling of deurbewaking)

Elk ander gebruik geldt als niet-reglementair. Niet-reglementair gebruik kan leiden tot productbeschadiging, ernstig letsel of de dood.

2.2. Veiligheidsvoorschriften voor de monteur

- De aansluitwerkzaamheden mogen alleen door een elektricien of een vergelijkbaar gekwalificeerde persoon worden uitgevoerd.
- Montage- en aansluitwerkzaamheden aan de deurbewaking mogen uitsluitend in stroomloze toestand worden uitgevoerd.
- Neem de montagehandleidingen van de gebruikte saunabesturing in acht.
- Neem ook de plaatselijke bepalingen op de plaats van opstelling in acht.
- Raadpleeg voor problemen die in de montageaanwijzingen niet uitvoerig genoeg werden behandeld in het belang van uw eigen veiligheid uw leverancier.

2.3. Veiligheidsvoorschriften voor de gebruiker

- Het deursensorsysteem mag niet door kinderen onder 8 jaar worden gebruikt.
- Het deursensorsysteem mag door kinderen boven 8 jaar, door personen met verminderde psychische, sensorische of mentale vaardigheden en door personen met gebrek aan ervaring en kennis worden gebruikt, mits:
 - onder toezicht
 - indien veilig gebruik werd gedemonstreerd en ze de gevaren die kunnen ontstaan, begrijpen.
- Kinderen mogen niet met de deurbewaking spelen.
- Neem de bedieningshandleiding van de gebruikte saunabesturing in acht.
- Raadpleeg in het geval van problemen die in de gebruiksaanwijzing niet uitvoerig genoeg worden behandeld in het belang van uw eigen veiligheid uw leverancier.

3. Productbeschrijving

3.1. Leveromvang

- Deurbewaking stuureenheid
- Verlichte toets incl. aansluitkabel
- Deursensor incl. aansluitkabel
- Deursensorhouder
- Magneet
- Magneethouder
- Montagemateriaal
- Montagehandleiding

3.2. Productfuncties

De deurbewaking dient voor de bewaking van de gesloten saunadeur bij geactiveerde start op afstand. Als de saunadeur gedurende „Stand-by voor bediening op afstand” wordt geopend, wordt de functie start op afstand afgebroken.

Compatibele saunabesturingen:

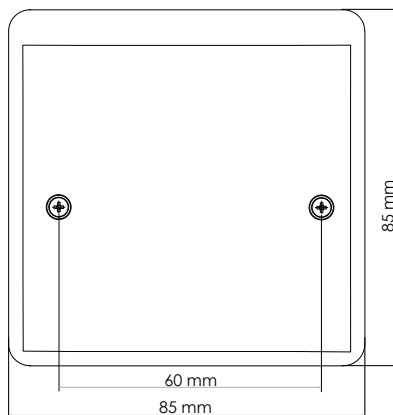
Pro-Serie, home.com4, wave.com4 11 kW, Xenio, Xafir

4. Montage

Neem bij de montage de technische gegevens op pagina 14 in acht:

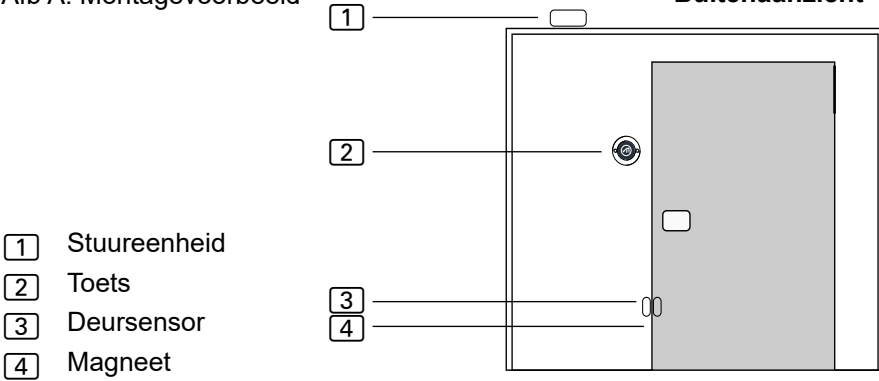
4.1. Montage voedingseenheid

- Bevestig de voedingseenheid **1** van de deurbewaking met de meegeleverde schroeven in de buurt van de saunabesturing (voedingseenheid - bij 2-delige besturingen)



Afb A: Montagevoorbeeld

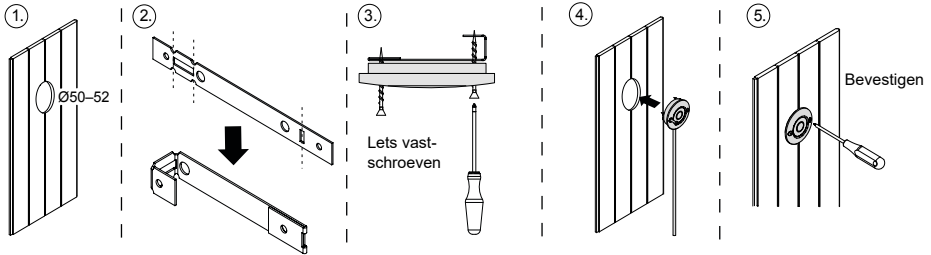
Buitenaanzicht



4.2. Montage toets

De toets 2 kan een opbouw- of inbouwtoets zijn (afb. B).

Inbouwmontage



Afb. B

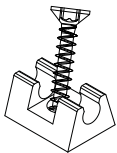
4.3. Montage deursensor

Bevestig de deursensor in het bereik van de saunadeur onder inachtneming van de technische gegevens op pagina 14.

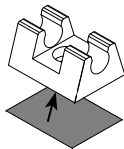


De deursensor-set moet zodanig worden gemonteerd dat vanaf een deurspleet van 10 cm het contact met de deursensor-set is onderbroken.

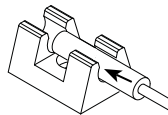
- Bij een houten saunacabine:
 - ▶ Gebruik de meegeleverde houtschroeven (afb. C).
- Bij een gasfles:
 - ▶ Gebruik het dubbelzijdige tape (afb. D).
- Bij een metalen deurframe:
 - ▶ Boor een gat van \varnothing 8 mm en plaats de rubberafdichting.



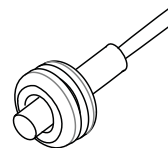
Afb. C



Afb. D



Afb. E



Afb. F

Vervolgens plaatst u de seursensor (afb. E resp. F)

4.4. Montage magneet

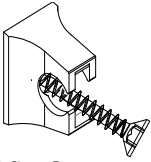


Neem de afstand tot de deursensor in acht, zodat de werking is gewaarborgd.

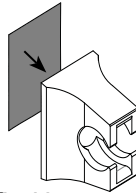
Bevestig de magneet met de magneethouder op de saunadeur.

- Bij een houten deur:
 - ▶ Gebruik de meegeleverde houtschroeven (afb. G).
- Bij een glazen deur:
 - ▶ Gebruik het dubbelzijdige tape (afb. H).

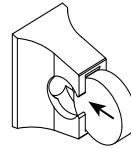
Vervolgens plaatst u de magneet in de houder (afb. I).



Afb. G



Afb. H



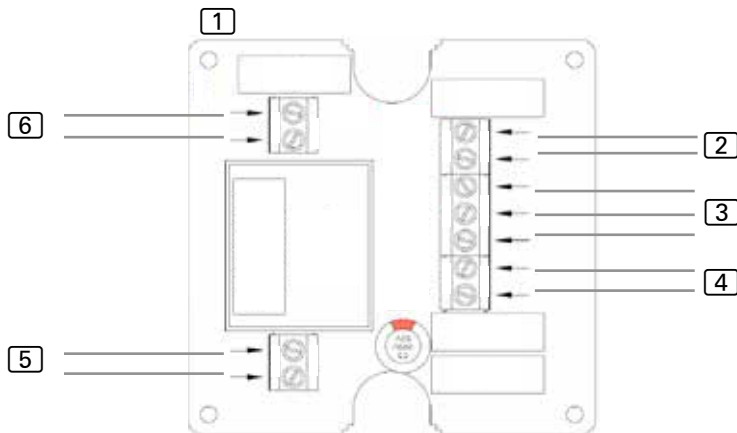
Afb. I

5. Elektrische aansluiting

Let bij de elektrische aansluiting van de deurbewaking op de volgende punten:

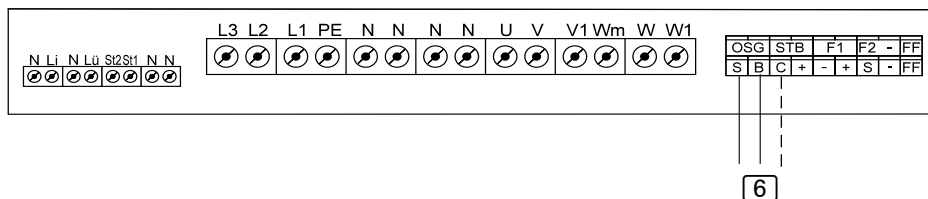
- Leid de aansluitkabels door de kabeldoorvoeringen. Boor de openingen zo klein mogelijk open (bijv. 2 mm platte schroevendraaier), zodat de bescherming tegen vocht behouden blijft.
- Neem de montageinstructies van de gebruikte saunabesturing in acht. Eventueel moeten jumperkabels worden gebruikt en in het technicusmenu functies worden vrijgeschakeld.

6. Aansluitschema



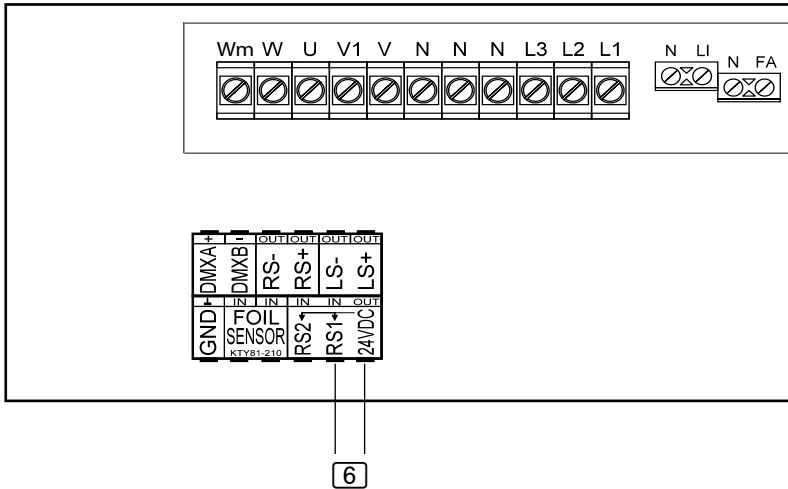
- 1** Voedingseenheid
- 2** Deursensor
- 3** Toets (rood = led+, wit/blauw = polen niet relevant)
- 4** Schakelaar start op afstand/systeem start op afstand
- 5** Spanningsvoorziening 230 V~ 50 / 60 Hz
- 6** Saunabesturing contacten start op afstand (polen niet relevant)

6.1. Aansluiting op Pro-serie (Pro B2/3, Pro C2/3, Pro D)



- 6** Aansluiting op S/B....start op afstand saunabedrijf/gebruikersprogramma 1
Aansluiting op C/B....start op afstand gecombineerd bedrijf/
gebruikersprogramma 2

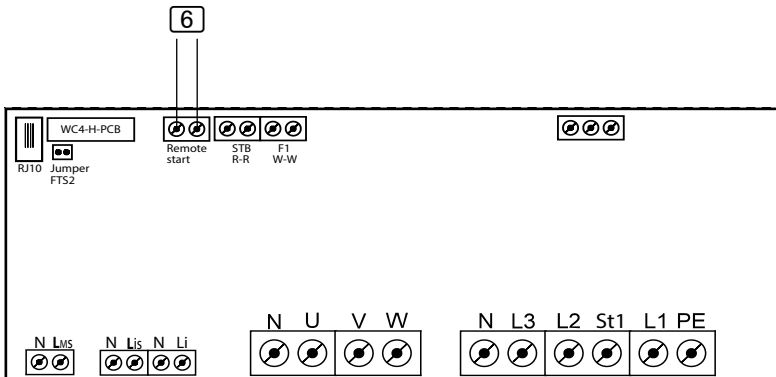
6.2. Aansluiting op home.com4



6 Aansluiting op RS1/24 VDC....start op afstand

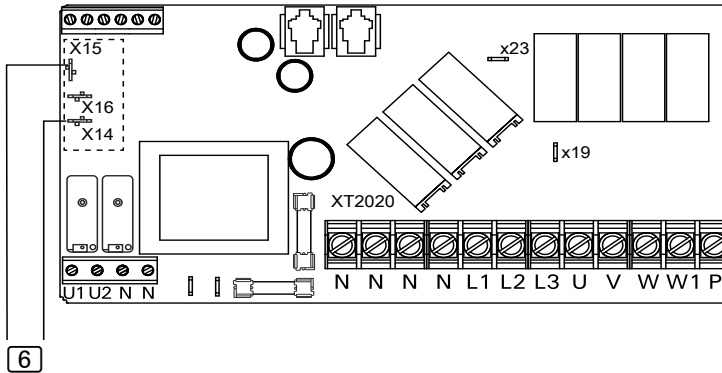
- In het technicusmenu onder menupunt Mode RS1 instellingen uitvoeren.

6.3. Aansluiting op wave.com4 11 kW



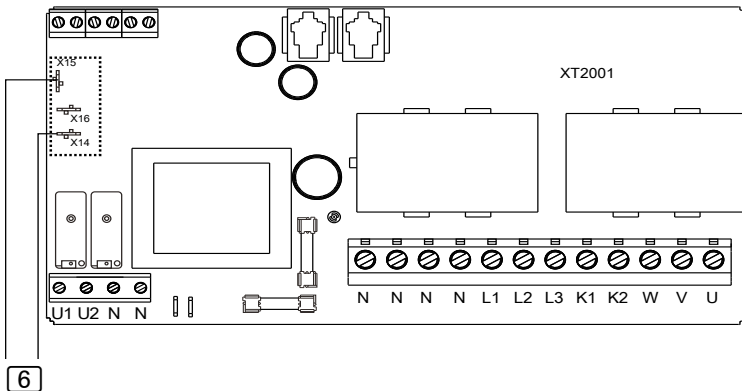
6 Aansluiting op remote start

6.4. Aansluiting op Xenio (CX110C, CX170)



- PIN X15 en X16 moeten worden overbrugd.
- In de instellingen moet de functie SAFE op ON worden gezet.

6.5. Aansluiting op Xafir (CS110C, CS170)



- PIN X15 en X16 moeten worden overbrugd.
- In de instellingen moet de functie SAFE op ON worden gezet.

7. Bediening

Neem de gebruiksaanwijzingen van de gebruikte saunabesturing in acht.

1. Controleer of er geen brandbare voorwerpen op de saunakachel liggen.
2. Sluit de saunadeur.
3. Schakel de saunabesturing in de gewenste bedrijfsmodus op start op afstand. Neem daarvoor de gebruiksaanwijzing van de gebruikte saunabesturing in acht.
 - ▶ De geactiveerde start op afstand wordt weergegeven.
4. Activeer de toets van de deurbewaking.
 - ▶ De saunabesturing is nu klaar om via een signaal op afstand te worden gestart en gestopt.



Als bij geactiveerde start op afstand de saunadeur wordt geopend, gaat de start op afstand-functie uit.

8. Onderhoud

Het apparaat is onderhoudsvrij.

9. Afvoer



- Voer het verpakkingsmateriaal af volgens de geldende afvoer-richtlijnen.
- Oude apparaten bevatten opnieuw bruikbare materialen maar ook schadelijke stoffen. Deponeer uw oude apparaat daarom in geen geval bij het gewone afval, maar voer het apparaat af volgens de plaatselijk geldende voorschriften.

10. Technische gegevens

Omgevingsomstandigheden

Omgevingstemperatuur:	-40 °C tot +40 °C
Beschermingsgraad (spatwaterdicht):	IP X4

Stuureenheid

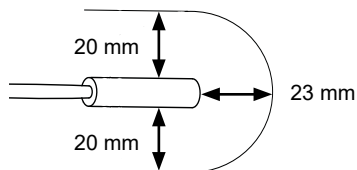
Afmetingen:	85 x 85 x 40 mm
Bedrijfsspanning:	230 V 50/60 Hz AC

Verlichte toets

Afmetingen:	55 x 55 x 15 mm
Diameter inbouwopening:	50 mm
Aansluitkabel	4 m - 3 x 0,5 mm ² siliconen

Deursensor

Afmetingen:	Ø 6 x 28 mm
Aansluitkabel:	5 m - 2 x 0,22 mm ²
Bedrijfstemperatuur:	-20 tot 85 °C
Schakelafstand	



Deursensorhouder

Afmetingen:	20 x 15 x 10 mm
-------------	-----------------

Magneet

Afmetingen:	Ø 10 x 3 mm
-------------	-------------

Magneethouder

Afmetingen:	18 x 12 x 15 mm
-------------	-----------------

Aansluitkabels

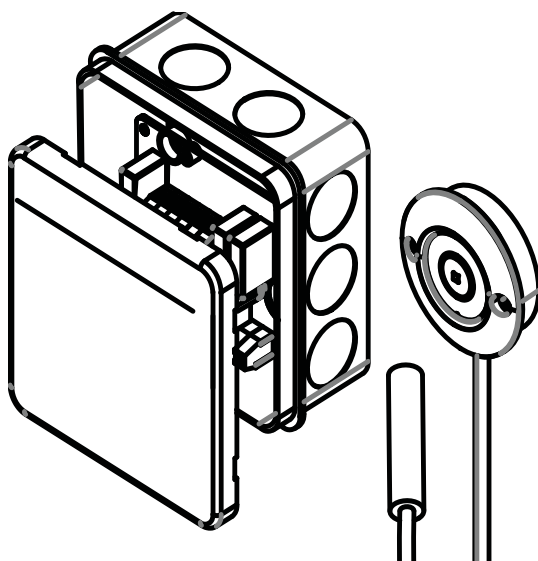
Spanningsvoorziening:	3 x 1,5 mm ²
Schakelaar start op afstand of systeem start op afstand:	2 x 0,5 mm ²
Signaal start op afstand van saunabesturing:	2 x 0,5 mm ²



System snímače dveří

1-052-722 / SAB00102

NÁVOD K MONTÁŽI A POUŽITÍ
Česky



CS

Obsah

1. O tomto návodu	3
2. Důležité pokyny pro vaši bezpečnost	4
2.1. Použití v souladu s určením	4
2.2. Bezpečnostní informace pro montéra	4
2.3. Bezpečnostní informace pro uživatele	5
3. Popis výrobku	6
3.1. Rozsah dodávky	6
3.2. Funkce výrobku	6
4. Montáž	6
4.1. Montáž výkonového dílu	6
4.2. Montáž tlačítka	7
4.3. Montáž snímače dveří	8
4.4. Montáž magnetu	8
5. Elektrické připojení	9
6. Schéma připojení	10
6.1. Připojení k jednotce řady Pro (Pro B2/3, Pro C2/3, Pro D)	10
6.2. Připojení na home.com4	11
6.3. Připojení na wave.com4 11kW	11
6.4. Připojení k jednotce Xenio (CX110C, CX170)	12
6.5. Připojení k jednotce Xafir (CS110C, CS170)	12
7. Obsluha	13
8. Údržba	13
9. Likvidace	13
10. Technické údaje	14

1. O tomto návodu

Tento návod k montáži a použití si důkladně pročtěte a uschovejte jej v blízkosti přístroje. Tak si můžete vždy dodatečně přečíst informace o bezpečnosti a obsluze.



Tento návod k montáži a použití naleznete také v sekci ke stažení na našem webu na adrese www.sentiotec.com/downloads.

Symbols ve výstražných pokynech

V tomto návodu k montáži a použití je text o činnostech, z nichž vyplývá určité riziko, uvozen výstražným pokynem. Tyto výstražné pokyny bezpodmínečně dodržujte. Zabráníte tak věcným škodám a poraněním, která mohou být v nejhorším případě dokonce smrtelná.

Ve výstražných pokynech jsou použita signální slova, která mají následující význam:



NEBEZPEČÍ!

Pokud tento výstražný pokyn nebude dodržen, bude to mít za následek smrt nebo vážná zranění.



VAROVÁNÍ!

Pokud tento výstražný pokyn nebude dodržen, může to mít za následek smrt nebo vážná zranění.



OPATRŇĚ!

Pokud tento výstražný pokyn nebude dodržen, může to mít za následek lehká zranění.

POZOR!

Tento signální symbol upozorňuje na věcné škody.

Jiné symboly



Tento symbol označuje tipy a užitečné pokyny.



Pročtěte si návod k obsluze

2. Důležité pokyny pro vaši bezpečnost

Systém snímače dveří je zkonstruován podle uznávaných bezpečnostně technických pravidel. Při jejich používání však mohou přesto vznikat určitá rizika. Dodržujte proto následující bezpečnostní pokyny a zvláštní výstražné pokyny uvedené v jednotlivých kapitolách.

2.1. Použití v souladu s určením

Systém snímače dveří slouží ke sledování dveří sauny při použití funkce dálkového ovládání.

Saunová kamna řízená funkcí dálkového zapnutí řídicí jednotky sauny musí vyhovět kontrole krytu podle normy EN 60335-2-53 odstavec 19.101. Pokud kamna nesplňují tento předpoklad, musí se přijmout odpovídající bezpečnostní opatření (například: bezpečnostní vypnutí nebo hlídání dveří)

Jakékoli jiné použití nad tento rámec se považuje za použití v rozporu s určením. Použití v rozporu s určením může vést k poškození výrobku, vážným zraněním nebo smrti.

2.2. Bezpečnostní informace pro montéra

- Práce spojené s připojováním smí provádět pouze kvalifikovaný elektrikář nebo jiná, srovnatelným způsobem kvalifikovaná osoba.
- Práce při montáži a připojování hlídání dveří se smí provádět pouze ve stavu bez napětí.
- Dodržujte návod k montáži použité řídicí jednotky sauny.
- Dodržujte také místní předpisy v místě instalace.
- V případě problémů, které nejsou dostatečně podrobně řešeny v návodu k montáži, se v zájmu vlastní bezpečnosti obraťte na svého dodavatele.

2.3. Bezpečnostní informace pro uživatele

- Systém snímače dveří nesmí používat děti do 8 let věku.
- Systém snímače dveří smí používat děti ve věku nad 8 let, osoby s omezenými fyzickými, smyslovými nebo duševními schopnostmi a osoby s nedostatečnými zkušenostmi a znalostmi za následujících podmínek:
 - pokud jsou pod dozorem,
 - pokud jim bylo správné používání předvedeno a rozumějí rizikům, která mohou vzniknout.
- Děti si s hlídáním dveří nesmí hrát.
- Dodržujte návod k použití instalované řídicí jednotky sauny.
- V případě problémů, které nejsou dostatečně podrobně řešeny v návodu k použití, se v zájmu vlastní bezpečnosti obraťte na svého dodavatele.

3. Popis výrobku

3.1. Rozsah dodávky

- Řídicí jednotka hlídání dveří
- Osvětlené tlačítko, vč. připojovacího vedení
- Snímač dveří vč.připojovacího vedení
- Držák snímače dveří
- Magnet
- Držák magnetu
- Montážní materiál
- Montážní návod

3.2. Funkce výrobku

Hlídání dveří slouží ke sledování uzavřených dveří sauny s aktivovaným dálkovým spuštěním. Jestliže budou dveře sauny otevřeny během doby „Pohotovostní režim pro dálkové ovládání“, funkce dálkového spuštění se přeruší.

Kompatibilní řídicí jednotky sauny:

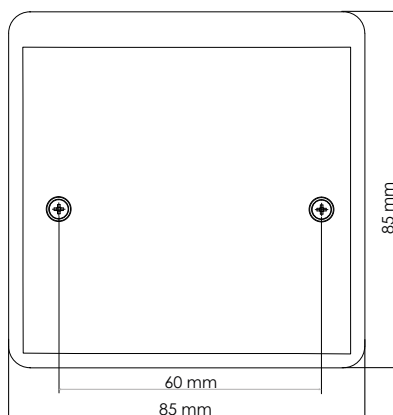
Řada Pro, home.com4, wave.com4 11 kW, Xenio, Xafir

4. Montáž

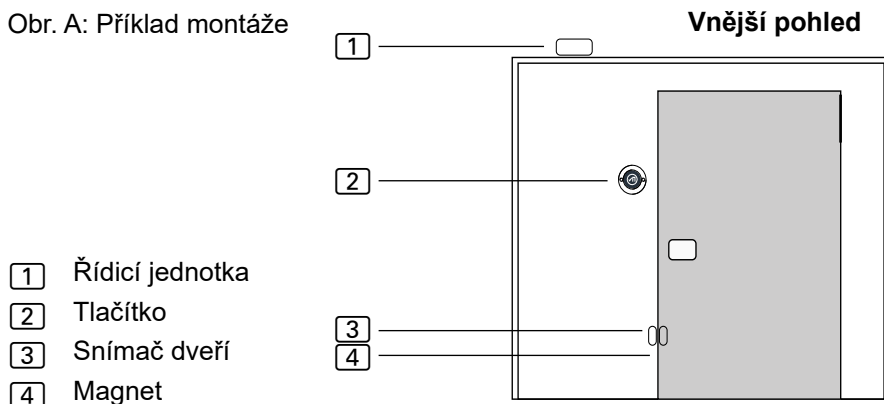
Při montáži respektujte technické údaje na stránce Strana 14:

4.1. Montáž výkonového dílu

- Výkonový díl 1 hlídání dveří upevněte der přiloženými šrouby v blízkosti řídicí jednotky sauny (výkonový díl u 2dílných řídicích jednotek)



Obr. A: Příklad montáže

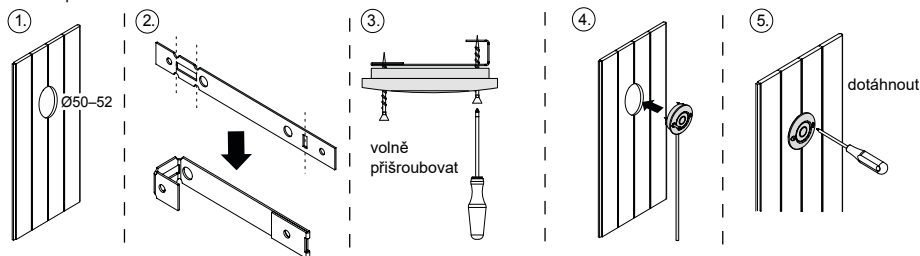


- 1 Řídicí jednotka
- 2 Tlačítko
- 3 Snímač dveří
- 4 Magnet

4.2. Montáž tlačítka

Tlačítko 2 může být namontováno na omítce nebo pod omítkou (obr. B).

montáž pod omítkou



Obr. B

4.3. Montáž snímače dveří

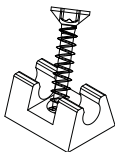
Snímač dveří upevněte v oblasti dveří sauny a zohledněte při tom technické údaje na Strana 14.



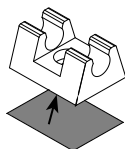
Sada snímače dveří musí být namontována tak, aby při otevření dveří min. 10 cm došlo k přerušení kontaktu se snímačem dveří.

- V případě dřevěné kabiny sauny:
 - ▶ Použijte přiložené vruty do dřeva (obr. C).
- V případě skleněné plochy:
 - ▶ Použijte oboustrannou lepicí pásku (obr. D).
- U kovového rámu dveří:
 - ▶ Vyvrtejte otvor o \varnothing 8 mm a vložte pryžové těsnění.

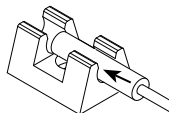
Nakonec vložte snímač dveří (obr. E resp. F)



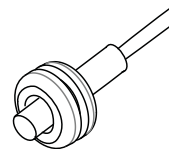
Obr. C



Obr. D



Obr. E



Obr. F

4.4. Montáž magnetu

Magnet s držákem magnetu upevněte na dveře sauny.

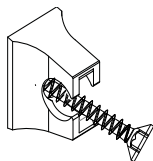


Dbejte na dodržení vzdálenosti od snímače dveří, aby bylo zajištěno správné fungování.

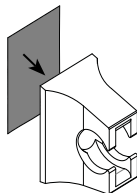
- V případě dřevěných dveří:
 - ▶ Použijte přiložené vruty do dřeva (obr. G).
- U skleněných dveří:
 - ▶ Použijte oboustrannou lepicí pásku (obr. H).

Nakonec vložte magnet do držáku (obr. I).

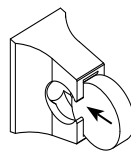
5. Elektrické připojení



Obr. G



Obr. H

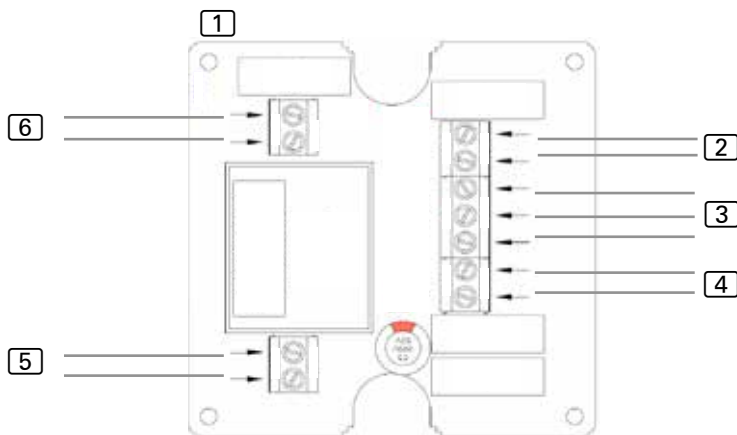


Obr. I

Při elektrickém připojení hlídání dveří dbejte následujících bodů:

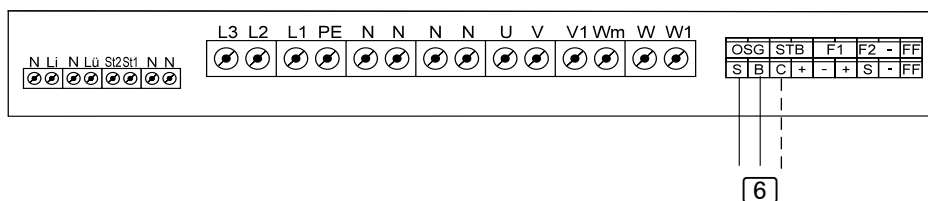
- Připojovací vodiče vedte kabelovými průchodkami. Otvory vyvrtejte co nejmenší (například na plochý šroubovák 2 mm), aby zůstala zachována ochrana proti vlhkosti.
- Dodržujte pokyny k montáži použité řídicí jednotky sauny. Případně je třeba nasadit tzv. „jumpery“ a provést schválení příslušných funkcí v nabídce pro techniky.

6. Schéma připojení



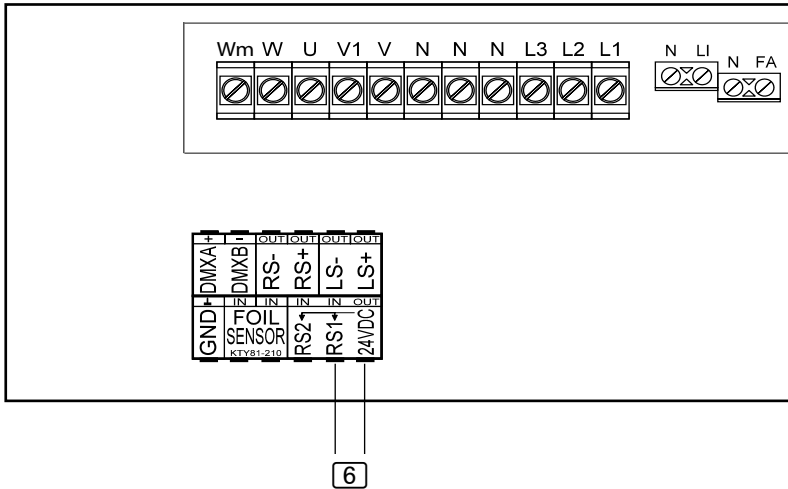
- 1 Výkonový díl
- 2 Snímač dveří
- 3 Tlačítko (červené = LED+, bílé/modré = pólování není relevantní)
- 4 Spínač dálkového spuštění / systém dálkového spuštění
- 5 Elektrické napájení 230 V~ 50 / 60 Hz
- 6 Řídicí jednotka sauny – kontakty dálkového spuštění (pólování není relevantní)

6.1. Připojení k jednotce řady Pro (Pro B2/3, Pro C2/3, Pro D)



- 6 Připojení na S/B....dálkové spuštění provozu sauny / uživatelský program 1
Připojení na C/B....dálkové spuštění kombinovaného provozu / uživatelský program 2

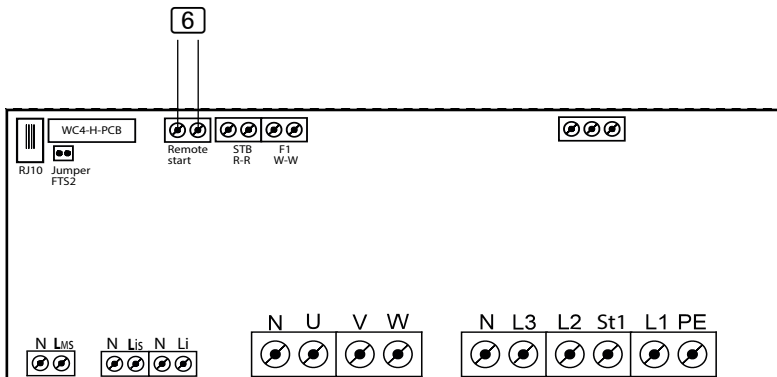
6.2. Připojení na home.com4



6 Připojení na RS1/24 V DC....dálkové spuštění

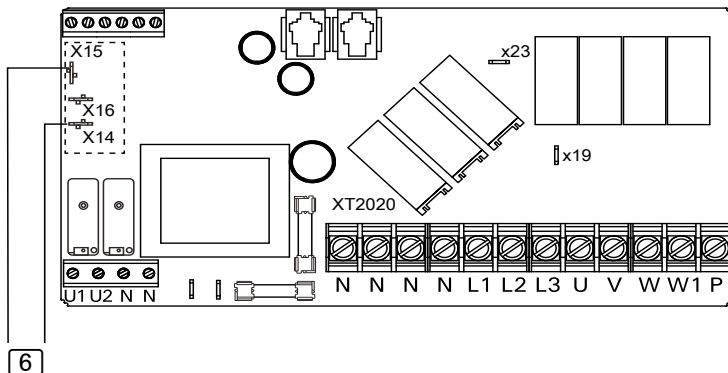
- Proveďte nastavení v nabídce pro techniky u bodu „Mode RS1“ (Režim RS1).

6.3. Připojení na wave.com4 11kW



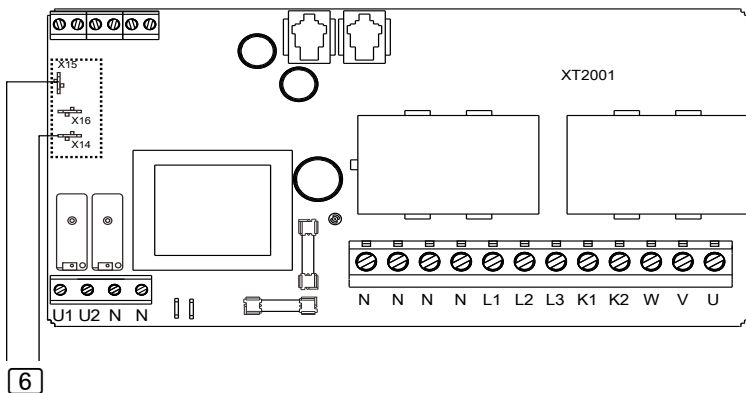
6 Připojení na Remote start

6.4. Připojení k jednotce Xenio (CX110C, CX170)



- Je nutné přemostit PIN X15 a X16.
- V nastaveních je třeba zapnout funkci SAFE (tzn. nastavit ji na ON).

6.5. Připojení k jednotce Xafir (CS110C, CS170)



- Je nutné přemostit PIN X15 a X16.
- V nastaveních je třeba zapnout funkci SAFE (tzn. nastavit ji na ON).

7. Obsluha

Dodržujte návod k použití použité řídicí jednotky sauny.

1. Zajistěte, aby na saunových kamnech neležely žádné hořlavé předměty.
2. Uzavřete dveře sauny.
3. Přepněte řídicí jednotku sauny v požadovaném režimu provozu na dálkové spuštění. Přitom dodržujte návod k použití instalované řídicí jednotky sauny.
 - ▶ Zobrazí se aktivované dálkové spuštění.
4. Aktivujte tlačítko hlídání dveří.
 - ▶ Řídicí jednotka sauny je nyní připravena na zapnutí a vypnutí signálem dálkového ovládání.



Pokud se při aktivovaném dálkovém spuštění otevrou dveře sauny, zhasne funkce dálkového spuštění.

8. Údržba

Přístroj je bezúdržbový.

9. Likvidace



- Obalové materiály zlikvidujte podle směrnic platných pro likvidaci.
- Stará zařízení obsahují recyklovatelné materiály, ale i škodlivé látky. Stará zařízení proto v žádném případě neodkládejte do odpadu, ale zlikvidujte je podle místních platných předpisů.

10. Technické údaje

Okolní podmínky

Okolní teplota:	-40 °C až +40 °C
Krytí (proti stříkající vodě):	IP X4

Řídicí jednotka

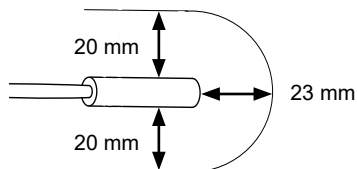
Rozměry:	85 x 85 x 40 mm
Provozní napětí:	230 V, 50/60 Hz AC

Osvětlené tlačítko

Rozměry:	55 x 55 x 15 mm
Průměr otvoru k vestavbě:	50 mm
Připojovací vedení	4 m - 3 x 0,5 mm ² silikon

Snímač dveří

Rozměry:	Ø 6 x 28 mm
Připojovací vedení:	5 m - 2 x 0,22 mm ²
Provozní teplota:	-20 až 85°C
Spínací vzdálenost	



Držák snímače dveří

Rozměry:	20 x 15 x 10 mm
----------	-----------------

Magnet

Rozměry:	Ø 10 x 3 mm
----------	-------------

Držák magnetu

Rozměry:	18 x 12 x 15 mm
----------	-----------------

Připojovací vodiče

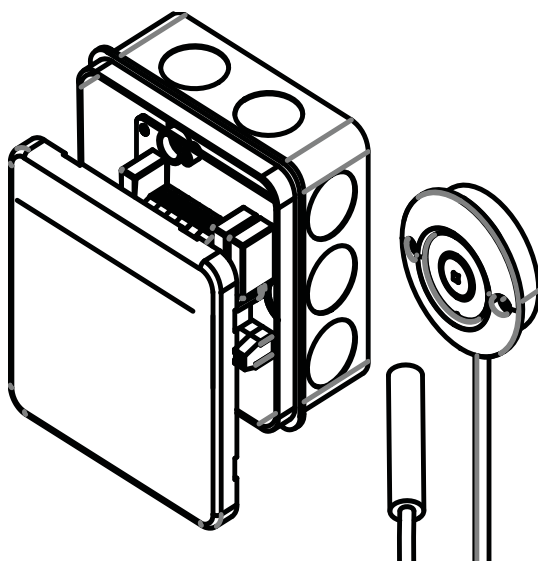
Elektrické napájení:	3 x 1,5 mm ²
Spínač dálkového spuštění nebo systém dálkového spuštění:	2 x 0,5 mm ²
Signál dálkového spuštění od řídicí jednotky sauny:	2 x 0,5 mm ²



System czujnika drzwi

1-052-722 / SAB00102

INSTRUKCJA MONTAŻU I OBSŁUGI
Polski



PL

Spis treści

1. Wprowadzenie do instrukcji	3
2. Ważne wskazówki bezpieczeństwa	4
2.1. Użytkowanie zgodne z przeznaczeniem	4
2.2. Wskazówki bezpieczeństwa dla monterów	4
2.3. Wskazówki bezpieczeństwa dla użytkownika	5
3. Opis produktu	6
3.1. Zakres dostawy	6
3.2. Funkcje produktu	6
4. Montaż	6
4.1. Montaż modułu mocy	6
4.2. Montaż przycisku	7
4.3. Montaż czujnika drzwi	8
4.4. Montaż magnesu	8
5. Podłączenie elektryczne	9
6. Schemat połączeń	10
6.1. Podłączanie do serii Pro (Pro B2/3, Pro C2/3, Pro D)	10
6.2. Podłączanie do home.com4	11
6.3. Podłączanie do wave.com4 11 kW	11
6.4. Podłączanie do Xenio (CX110C, CX170)	12
6.5. Podłączanie do Xafir (CS110C, CS170)	12
7. Obsługa	13
8. Konserwacja	13
9. Utylizacja	13
10. Dane techniczne	14

1. Wprowadzenie do instrukcji

Należy uważnie przeczytać niniejszą instrukcję montażu i obsługi oraz przechowywać ją w pobliżu urządzenia. Dzięki temu będzie można w każdej chwili z niej skorzystać w celu uzyskania informacji dotyczących bezpieczeństwa i obsługi.



Niniejsza instrukcja montażu i obsługi jest również dostępna do pobrania na naszej stronie internetowej www.sentiotec.com/downloads.

Symbole używane w ostrzeżeniach

W niniejszej instrukcji montażu i obsługi przed działaniami stwarzającymi zagrożenie umieszczone są ostrzeżenia. Należy bezwzględnie przestrzegać tych ostrzeżeń. Pozwoli to zapobiec powstaniu szkód rzeczowych i obrażeniom, które w najgorszym przypadku mogą być nawet śmiertelne.

Ostrzeżenia zawierają hasła ostrzegawcze, które mają następujące znaczenia:



NIEBEZPIECZEŃSTWO!

Nieprzestrzeganie tego ostrzeżenia prowadzi do śmierci lub poważnych obrażeń.



OSTRZEŻENIE!

Nieprzestrzeganie tego ostrzeżenia może doprowadzić do śmierci lub poważnych obrażeń.



OSTROŻNIE!

Nieprzestrzeganie tego ostrzeżenia może doprowadzić do niewielkich obrażeń.

UWAGA!

To hasło ostrzega przed szkodami rzeczowymi.

Inne symbole



Ten symbol oznacza porady i przydatne wskazówki.



Przeczytać instrukcję obsługi

2. Ważne wskazówki bezpieczeństwa

System czujnika drzwi został wykonany zgodnie z powszechnie przyjętymi zasadami techniki bezpieczeństwa. Mimo to podczas jego użytkowania mogą występować pewne zagrożenia. Dlatego należy stosować się do poniższych wskazówek bezpieczeństwa i specjalnych ostrzeżeń zamieszczonych w poszczególnych rozdziałach.

2.1. Użytkowanie zgodne z przeznaczeniem

System czujnika drzwi służy do monitorowania drzwi sauny w przypadku korzystania z funkcji obsługi zdalnej.

Piec sauny, który jest sterowany za pomocą funkcji uruchamiania zdalnego jednostki sterującej sauny, musi spełniać wymogi kontroli wg. ust. 19.101 normy EN 60335-2-53. Jeśli piec nie spełnia tego wymogu, należy zapewnić odpowiednie zabezpieczenie (np.: wyłącznik bezpieczeństwa lub monitorowanie drzwi).

Każdy inny rodzaj zastosowania uważany jest za użytkowanie niezgodne z przeznaczeniem. Użytkowanie niezgodne z przeznaczeniem może spowodować uszkodzenie produktu, ciężkie obrażenia lub śmierć.

2.2. Wskazówki bezpieczeństwa dla monterów

- Przyłączania elektrycznego dokonywać może tylko osoba wykwalifikowana w zakresie elektrotechniki lub posiadająca porównywalne kwalifikacje.
- Prace w zakresie montażu i podłączania układu monitorowania drzwi można wykonywać wyłącznie wówczas, gdy instalacja jest odłączona od napięcia.
- Należy przestrzegać instrukcji montażu używanej jednostki sterującej sauny.
- Należy również przestrzegać lokalnych przepisów obowiązujących w miejscu instalacji.
- W kwestiach, które nie zostały w sposób wyczerpujący opisane w instrukcji montażu, dla własnego bezpieczeństwa należy zwrócić się do dostawcy urządzenia.

2.3. Wskazówki bezpieczeństwa dla użytkownika

- System czujnika drzwi nie może być używany przez dzieci w wieku poniżej 8 lat.
- Dzieci w wieku od 8 lat oraz osoby z ograniczoną sprawnością fizyczną, sensoryczną lub umysłową, jak również osoby nieposiadające doświadczenia oraz wiedzy mogą używać czujnika drzwi, jeśli spełnione są następujące warunki:
 - jeśli są one nadzorowane;
 - jeśli zostały poinstruowane w zakresie bezpiecznego użytkowania urządzenia i rozumieją zagrożenia, jakie mogą się pojawić.
- Dzieciom nie wolno bawić się układem monitorowania drzwi.
- Należy przestrzegać instrukcji obsługi używanej jednostki sterującej sauny.
- W kwestiach, które nie zostały w sposób wyczerpujący opisane w instrukcji obsługi, dla własnego bezpieczeństwa należy zwrócić się do dostawcy urządzenia.

3. Opis produktu

3.1. Zakres dostawy

- Zespół sterujący monitorowania drzwi
- Podświetlany przycisk wraz z przewodem przyłączeniowym
- Czujnik drzwi wraz z przewodem przyłączeniowym
- Uchwyt czujnika drzwi
- Magnes
- Uchwyt magnesu
- Materiał montażowy
- Instrukcja montażu

3.2. Funkcje produktu

Układ monitorowania drzwi służy do monitorowania zamkniętych drzwi sauny w przypadku aktywnego uruchamiania zdalnego. Jeśli drzwi sauny zostaną otwarte podczas „trybu czuwania do obsługi zdalnej”, funkcja uruchamiania zdalnego zostanie przerwana.


Kompatybilne jednostki sterujące sauny:

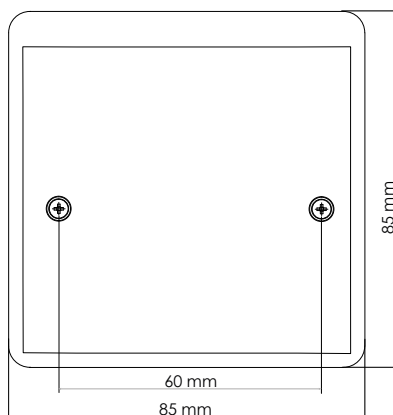
Seria Pro, home.com4, wave.com4 11 kW, Xenio, Xafir

4. Montaż

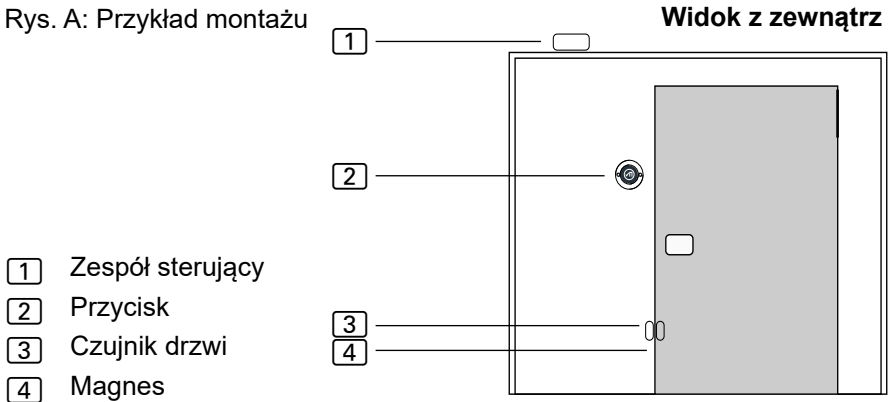
Podczas montażu przestrzegać danych technicznych, zamieszczonych na stronie 14:

4.1. Montaż modułu mocy

- Zamocować moduł mocy  układu monitorowania drzwi za pomocą dołączonych śrub w pobliżu jednostki sterującej sauny (modułu mocy – w przypadku 2-częściowych jednostek sterujących)



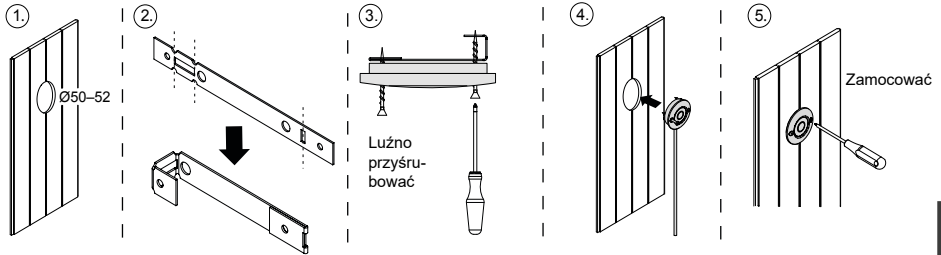
Rys. A: Przykład montażu



4.2. Montaż przycisku

Przycisk **2** można zamontować w sposób natynkowy lub podtynkowy (rys. B).

Montaż podtynkowy



Rys. B

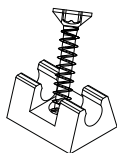
4.3. Montaż czujnika drzwi

Zamocować czujnik drzwi w obszarze drzwi sauny, przestrzegając danych technicznych zamieszczonych na stronie 14.

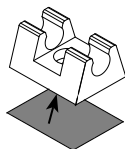


Zestaw czujnika drzwi należy zamontować w taki sposób, aby przy szczelinie w drzwiach od 10 cm przerywany był styk z czujnikiem drzwi.

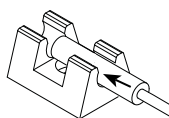
- W przypadku kabiny sauny z drewna:
 - ▶ Użyć dołączonych wkrętów do drewna (rys. C).
- W przypadku powierzchni szklanej:
 - ▶ Użyć dwustronnej taśmy klejącej (rys. D).
- W przypadku metalowej ramy drzwi:
 - ▶ Wywiercić otwór o średnicy 8 mm i umieścić w nim gumowe uszczelnienie.



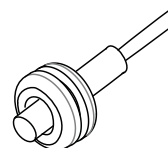
Rys. C



Rys. D



Rys. E



Rys. F

Następnie umieścić czujnik drzwi (rys. E lub F)

4.4. Montaż magnesu

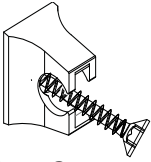


Zwracać uwagę na odstęp od czujnika drzwi, aby zapewnione było jego prawidłowe działanie.

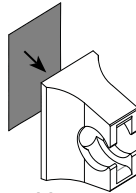
Zamocować magnes na drzwiach sauny za pomocą uchwytu magnesu.

- W przypadku drzwi drewnianych:
 - ▶ Użyć dołączonych wkrętów do drewna (rys. G).
- W przypadku szklanych drzwi:
 - ▶ Użyć dwustronnej taśmy klejącej (rys. H).

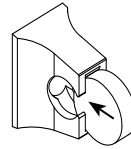
Następnie umieścić magnes w uchwycie (rys. I).



Rys. G



Rys. H



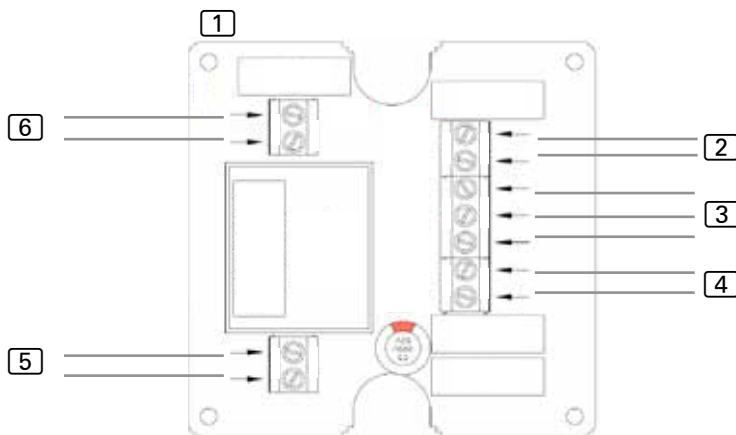
Rys. I

5. Podłączenie elektryczne

Podczas wykonywania połączeń elektrycznych układu monitorowania drzwi należy przestrzegać następujących instrukcji:

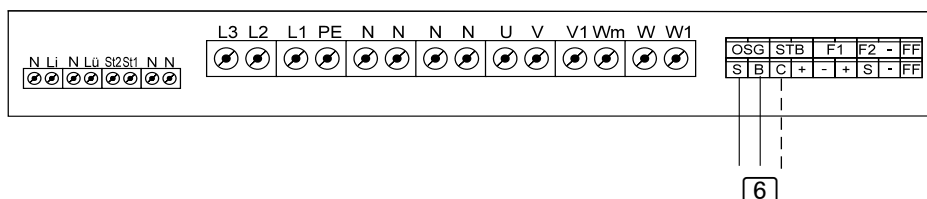
- Przeprowadzić przewody przyłączeniowe przez przepusty kablowe. Wywiercić otwory na tyle małe, na ile to możliwe (np. wkrętakiem płaskim 2 mm), aby zachować ochronę przed wilgocią.
- Należy przestrzegać instrukcji montażu używanej jednostki sterującej sauny. W razie potrzeby należy przestawić zworki i udostępnić odpowiednie funkcje w menu technika.

6. Schemat połączeń



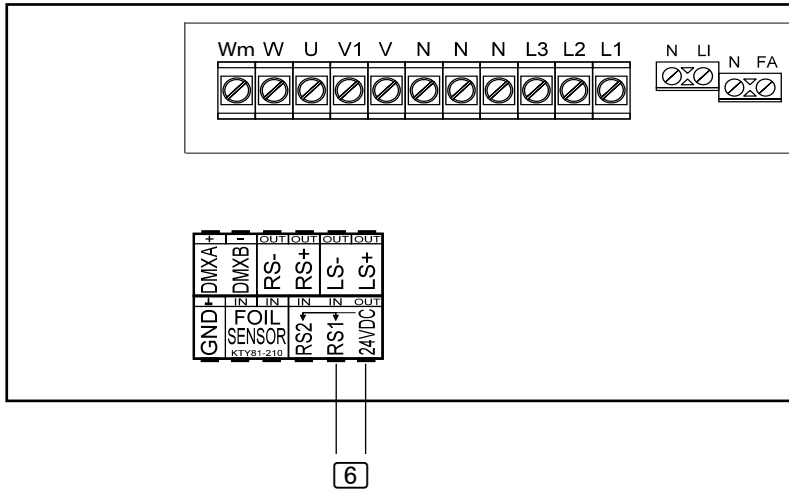
- 1 Moduł mocy
- 2 Czujnik drzwi
- 3 Przycisk (czerwony = LED+, biały/niebieski = biegunowość nie ma znaczenia)
- 4 Przełącznik uruchamiania zdalnego / system uruchamiania zdalnego
- 5 Napięcie zasilania 230 V~ 50 / 60 Hz
- 6 Zestyki uruchamiania zdalnego jednostki sterującej sauny (biegunowość nie ma znaczenia)

6.1. Podłączenie do serii Pro (Pro B2/3, Pro C2/3, Pro D)



- 6 Przyłączenie do S/B....uruchamianie zdalne trybu sauny / programu użytkownika 1
- Przyłączenie do C/B....uruchamianie zdalne trybu kombi / programu użytkownika 2

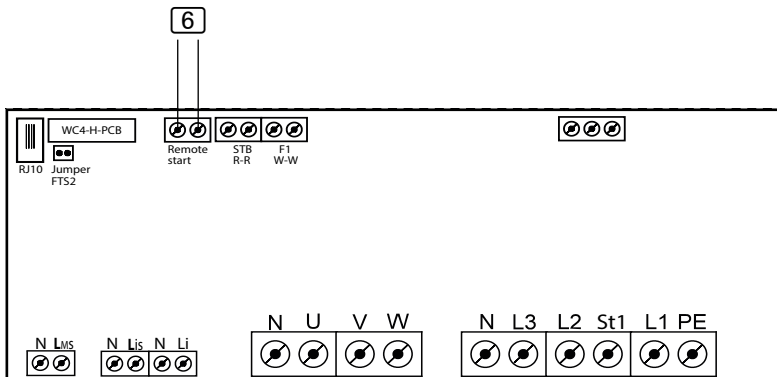
6.2. Podłączenie do home.com4



6] Przyłączenie do RS1/24 VDC....uruchamianie zdalne

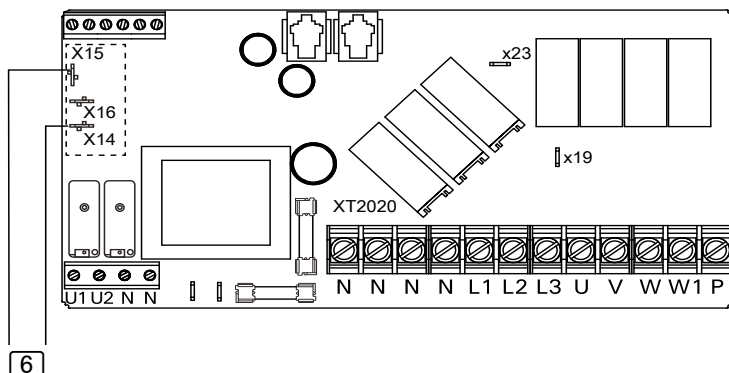
- W menu technika należy wprowadzić odpowiednie ustawienie w punkcie menu Mode RS1.

6.3. Podłączenie do wave.com4 11 kW



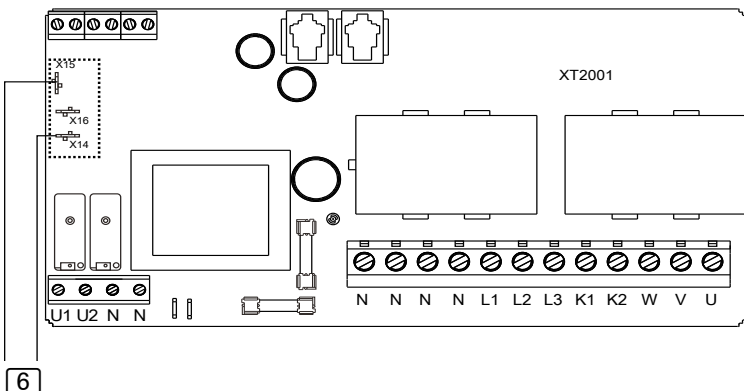
6] Przyłącze do Remote start

6.4. Podłączenie do Xenio (CX110C, CX170)



- PIN X15 oraz X16 muszą być zmostkowane.
- W ustawieniach należy ustawić funkcję SAFE na ON.

6.5. Podłączenie do Xafir (CS110C, CS170)



- PIN X15 oraz X16 muszą być zmostkowane.
- W ustawieniach należy ustawić funkcję SAFE na ON.

7. Obsługa

Należy przestrzegać instrukcji obsługi wykorzystywanej jednostki sterującej sauny.

1. Upewnić się, że na piecu do sauny nie znajdują się żadne łatwopalne przedmioty.
2. Zamknąć drzwi sauny.
3. Przełączyć jednostkę sterującą sauny w żądanym trybie pracy na uruchamianie zdalne. Należy przestrzegać w tym celu instrukcji obsługi używanej jednostki sterującej sauny.
 - ▶ Wskazywane jest włączone uruchamianie zdalne.
4. Nacisnąć przycisk układu monitorowania drzwi.
 - ▶ Jednostka sterująca sauny jest teraz gotowa do uruchamiania i wyłączenia jej za pomocą sygnału uruchamiania zdalnego.



Jeśli w przypadku włączonego uruchamiania zdalnego drzwi sauny zostaną otwarte, sygnalizacja funkcji uruchamiania zdalnego zgaśnie.

8. Konserwacja

Urządzenie nie wymaga konserwacji.

9. Utylizacja



- Materiały opakowaniowe należy utylizować zgodnie z obowiązującymi przepisami.
- Stare urządzenia zawierają materiały możliwe do powtórnego przetworzenia jak również szkodliwe substancje. Dlatego nie należy ich umieszczać w pojemnikach na odpady nienadające się do powtórnego przetworzenia, lecz utylizować je zgodnie z lokalnymi przepisami.

10. Dane techniczne

Warunki otoczenia

Temperatura otoczenia:	-40°C do +40°C
Rodzaj ochrony (ochrona przed bryzgami wody):	IP X4

Zespół sterujący

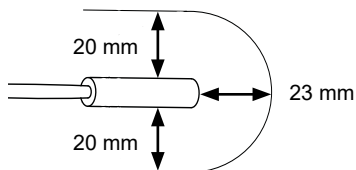
Wymiary:	85 x 85 x 40 mm
Napięcie robocze:	230 V 50/60 Hz AC

Podświetlany przycisk

Wymiary:	55 x 55 x 15 mm
Średnica otworu montażowego:	50 mm
Przewód przyłączeniowy	4 m - 3 x 0,5 mm ² , silikonowy

Czujnik drzwi

Wymiary:	Ø 6 x 28 mm
Przewód przyłączeniowy:	5 m – 2 x 0,22 mm ²
Temperatura pracy:	-20 do 85°C
Odległość załączania	



Uchwyt czujnika drzwi

Wymiary:	20 x 15 x 10 mm
----------	-----------------

Magnes

Wymiary:	Ø 10 x 3 mm
----------	-------------

Uchwyt magnesu

Wymiary:	18 x 12 x 15 mm
----------	-----------------

Przewody przyłączeniowe

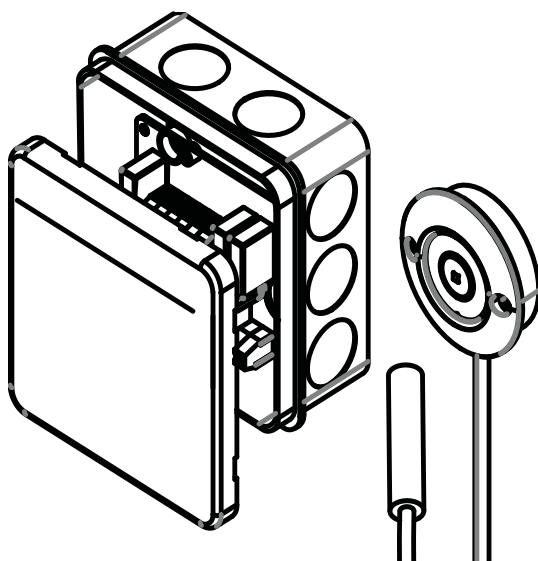
Zasilanie napięciem:	3 x 1,5 mm ²
Przełącznik uruchamiania zdalnego lub też system uruchamiania zdalnego:	2 x 0,5 mm ²
Sygnal uruchamiania zdalnego jednostki sterującej sauny:	2 x 0,5 mm ²



Sistema de sensor da porta

1-052-722 / SAB00102

INSTRUÇÕES DE MONTAGEM E DE UTILIZAÇÃO
Português



PT

Índice

1. Sobre este manual	3
2. Indicações importantes sobre a sua segurança	4
2.1. Utilização prevista	4
2.2. Indicações de segurança para o técnico de instalação	4
2.3. Indicações de segurança para o utilizador	5
3. Descrição do produto	6
3.1. Volume de fornecimento	6
3.2. Funções do produto	6
4. Montagem	6
4.1. Montagem da unidade de potência	6
4.2. Montagem do botão	7
4.3. Montagem do sensor da porta	8
4.4. Montagem do íman	8
5. Ligação elétrica	9
6. Esquema de ligações	10
6.1. Ligação ao Pro-Serie (Pro B2/3, Pro C2/3, Pro D)	10
6.2. Ligação a home.com4	11
6.3. Ligação a wave.com4 11 kW	11
6.4. Ligação ao Xenio (CX110C, CX170)	12
6.5. Ligação ao Xafir (CS110C, CS170)	12
7. Operação	13
8. Manutenção	13
9. Eliminação	13
10. Dados técnicos	14

1. Sobre este manual

Leia atentamente estas instruções de montagem e de utilização e guarde-as nas proximidades do aparelho. Desta forma, pode ler as informações sobre a sua segurança e a operação a qualquer momento.



Este manual de montagem e operação também está disponível na área de transferências do nosso website em www.sentiotec.com/downloads.

Símbolos nas advertências

Nestas instruções de montagem e de utilização, as atividades que comportam riscos são precedidas de uma advertência. É imperativo que respeite estas advertências. Desta forma, evita danos materiais e ferimentos que, no pior dos casos, podem ser fatais.

Nas advertências são utilizadas palavras de sinalização que têm os significados seguintes:



PERIGO!

A inobservância desta advertência resulta em ferimentos graves ou morte.



AVISO!

A inobservância desta advertência pode resultar em ferimentos graves ou morte.



CUIDADO!

A inobservância desta advertência pode resultar em ferimentos ligeiros.

ATENÇÃO!

Esta palavra de sinalização alerta-o para danos materiais.

Outros símbolos



Este símbolo identifica dicas e indicações úteis.



Ler o manual de operação

2. Indicações importantes sobre a sua segurança

O sistema de sensor da porta foi construído de acordo com as regras de segurança técnicas reconhecidas. No entanto, podem surgir situações de perigo durante a utilização. Por conseguinte, respeite as indicações de segurança e as advertências específicas dos vários capítulos.

2.1. Utilização prevista

O sistema de sensor da porta destina-se à monitorização da porta da sauna quando é utilizada a função de controlo remoto.

Um aquecedor de sauna que é regulado através da função de controlo remoto tem de dispor da verificação de cobertura de acordo com a secção 19.101 da EN 60335-2-53. Se o aquecedor não cumprir este requisito, é necessário tomar as devidas precauções (p. ex.: dispositivo de desconexão de segurança ou sistema de monitorização da porta)

Qualquer utilização que não corresponda à utilização prevista é considerada incorreta. Uma utilização incorreta pode levar a danos no produto, a ferimentos graves ou mesmo à morte.

2.2. Indicações de segurança para o técnico de instalação

- Os trabalhos de ligação só podem ser executados por um electricista ou por uma pessoa com formação equivalente.
- Os trabalhos de montagem e de ligação no sistema de monitorização da porta só podem ser realizados no estado isento de tensão.
- Tenha em atenção as instruções de montagem do comando de sauna utilizado.
- Respeite também as regulamentações locais no local de instalação.
- Para sua própria segurança, em caso de problemas que não sejam abordados de forma suficientemente detalhada nas instruções de montagem, contacte os seus fornecedores.

2.3. Indicações de segurança para o utilizador

- O sistema de sensor da porta não pode ser utilizado por crianças com menos de 8 anos de idade.
- O sistema de sensor da porta pode ser utilizado por crianças com mais de 8 anos de idade, por pessoas com capacidades físicas, sensoriais ou mentais reduzidas e por pessoas com falta de experiência e conhecimentos, nas seguintes condições:
 - Se forem supervisionadas
 - Se aprenderem como se utiliza o aparelho de uma forma segura e compreenderem os potenciais riscos.
- As crianças não podem brincar com o sistema de monitorização da porta.
- Tenha em atenção o manual de instruções do comando de sauna utilizado.
- Para sua própria segurança, em caso de problemas que não sejam abordados de forma suficientemente detalhada no manual de operação, contacte os seus fornecedores.

3. Descrição do produto

3.1. Volume de fornecimento

- Unidade de comando do sistema de monitorização da porta
- Botão iluminado incluindo cabo de ligação
- Sensor da porta com cabo de ligação
- Suporte do sensor da porta
- Íman
- Suporte do íman
- Material de montagem
- Manual de montagem

3.2. Funções do produto

O sistema de monitorização da porta destina-se à monitorização da porta da sauna quando o arranque remoto está ativado. Se a porta da sauna for aberta no estado “Standby para controlo remoto”, a função de arranque remoto é cancelada.

Comandos de sauna compatíveis:

Pro-Serie, home.com4, wave.com4 11 kW, Xenio, Xafir

4. Montagem

Durante a montagem, tenha em atenção os dados técnicos na Página 14:

4.1. Montagem da unidade de potência

- Fixe a unidade de potência **1** do sistema de monitorização da porta com os parafusos fornecidos perto do comando de sauna (unidade de potência com comandos de 2 peças)

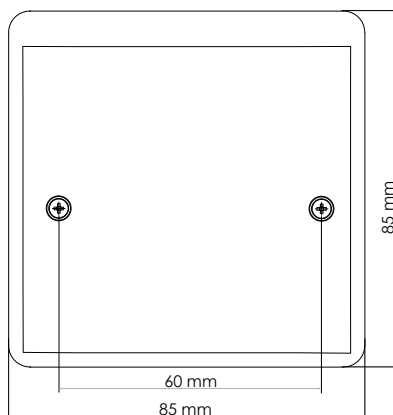
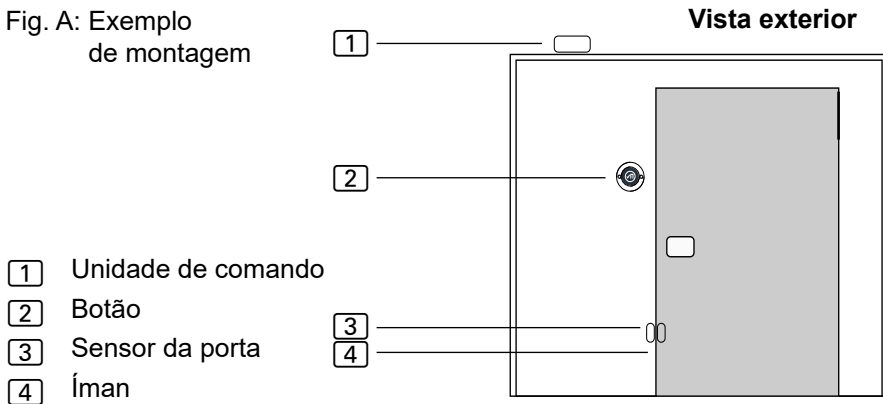


Fig. A: Exemplo de montagem



4.2. Montagem do botão

O botão **2** pode ser instalado à superfície ou encastrado (Fig. B).

Montagem encastrada

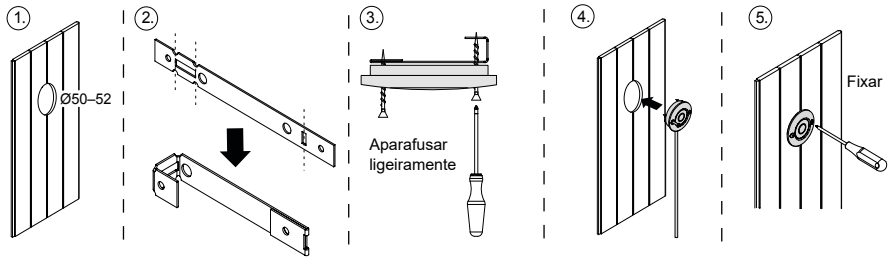


Fig. B

4.3. Montagem do sensor da porta

Fixe o sensor da porta na área da porta da sauna, tendo em conta os dados técnicos na Página 14.



O conjunto de sensor da porta deve ser montado de modo que o contacto com o sensor da porta seja interrompido com uma abertura de porta superior a 10 cm.

- Numa cabina de sauna de madeira:
 - ▶ Use os parafusos de madeira fornecidos (Fig. C).
- Numa superfície de vidro:
 - ▶ Use a fita adesiva de dupla face (Fig. D).
- Numa moldura de porta em metal:
 - ▶ Faça um furo com \varnothing 8 mm e instale a vedação de borracha.

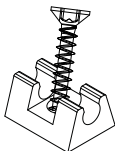


Fig. C

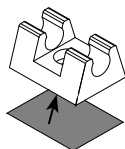


Fig. D

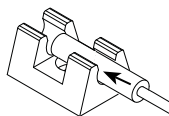


Fig. E

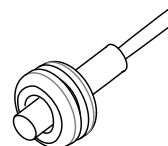


Fig. F

Em seguida, instale o sensor da porta (Fig. E ou F).

4.4. Montagem do íman



Tenha em atenção a distância em relação ao sensor da porta, por forma a assegurar a função.

Fixe o íman na porta da sauna com o suporte do íman.

- Numa porta de madeira:
 - ▶ Use os parafusos de madeira fornecidos (Fig. G).
- Numa porta de vidro:
 - ▶ Use a fita adesiva de dupla face (Fig. H).

Por último, instale o íman no suporte (Fig. I).

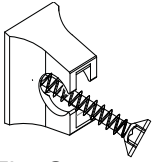


Fig. G

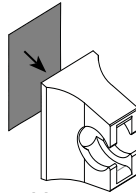


Fig. H

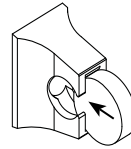


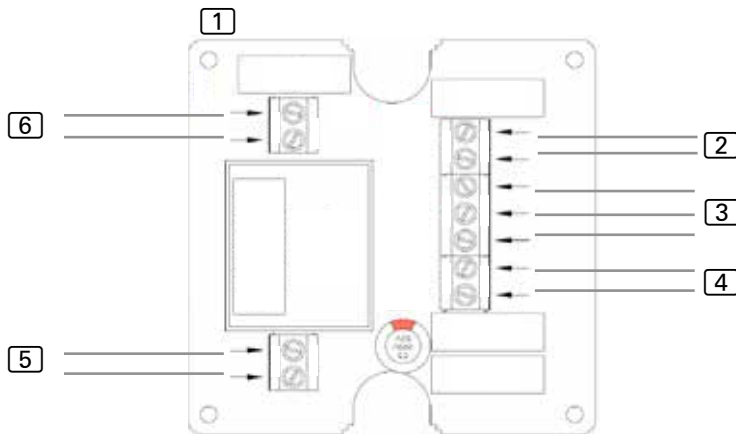
Fig. I

5. Ligação elétrica

Tenha em atenção os seguintes pontos ao efetuar a ligação elétrica do sistema de monitorização da porta:

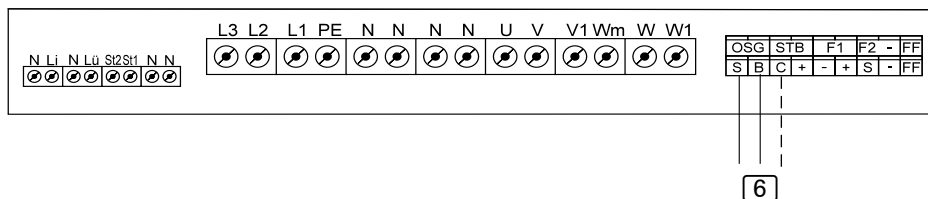
- Encaminhe os cabos de ligação através das passagens de cabos. Faça os orifícios o mais pequenos possível (por ex., com uma chave de fendas de 2 mm), para conservar a proteção contra a humidade.
- Tenha em atenção as instruções de montagem do comando de sauna utilizado. Eventualmente, poderá ser necessário utilizar jumpers e ativar funções no menu Técnico.

6. Esquema de ligações



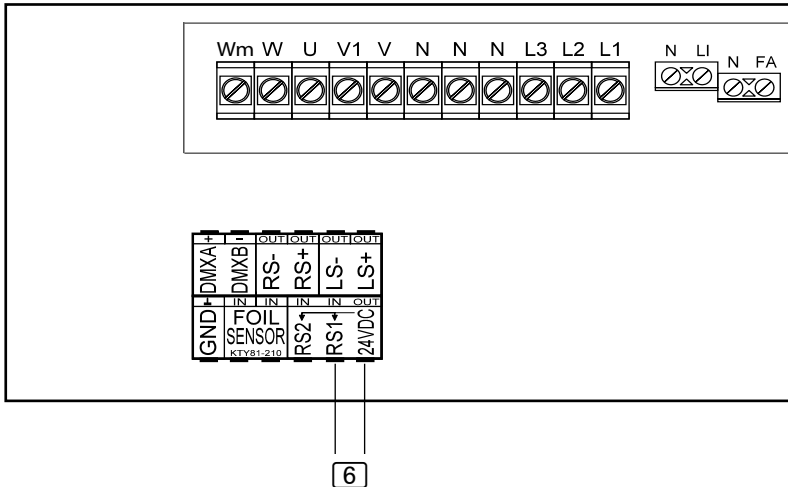
- 1 Unidade de potência
- 2 Sensor da porta
- 3 Botão (vermelho = LED+, branco/azul = polaridade irrelevante)
- 4 Interruptor de arranque remoto/sistema de arranque remoto
- 5 Alimentação de tensão 230 V~50/60 Hz
- 6 Contacto de arranque remoto do comando de sauna (polaridade irrelevante)

6.1. Ligação ao Pro-Serie (Pro B2/3, Pro C2/3, Pro D)



- 6 Ligação a S/B....arranque remoto do modo de sauna/programa de utilizador 1
Ligação a C/B....arranque remoto do modo combinado/
programa de utilizador 2

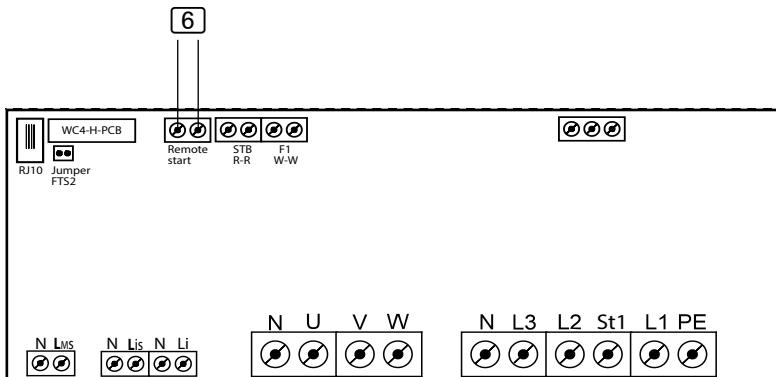
6.2. Ligação a home.com4



6 Ligação a RS1/24VDC....arranque remoto

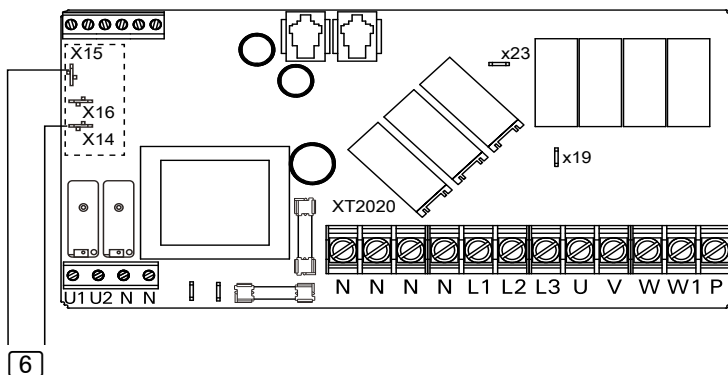
- Proceder à configuração no menu Técnico, sob o ponto e menu Modo RS1.

6.3. Ligação a wave.com4 11 kW



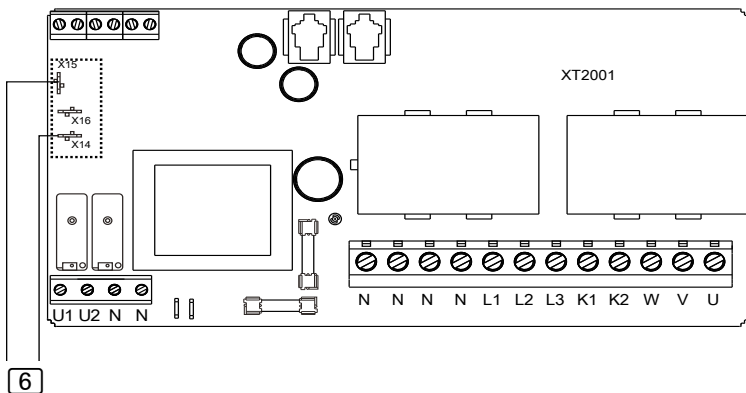
6 Ligação a arranque remoto

6.4. Ligação ao Xenio (CX110C, CX170)



- Os pinos X15 e X16 têm de ser ligados em ponte.
- Nas configurações, a função SAFE tem de ser colocada em ON.

6.5. Ligação ao Xafir (CS110C, CS170)



- Os pinos X15 e X16 têm de ser ligados em ponte.
- Nas configurações, a função SAFE tem de ser colocada em ON.

7. Operação

Tenha em atenção o manual de utilização do comando de sauna utilizado.

1. Certifique-se de que não existem quaisquer objetos inflamáveis sobre o aquecedor da sauna.
2. Feche a porta da sauna.
3. Defina o comando da sauna para arranque remoto no modo de operação desejado. Tenha em atenção o manual de utilização do comando de sauna utilizado.
 - ▶ O arranque remoto ativado é apresentado.
4. Ative o botão do sistema de monitorização da porta.
 - ▶ O comando de sauna está então pronto para ser iniciado e parado através de um sinal de início remoto.



Se a porta da sauna for aberta com o arranque remoto ativado, a função de arranque remoto apaga-se.

8. Manutenção

O dispositivo não requer qualquer manutenção.

9. Eliminação



- Elimine os materiais da embalagem de acordo com as diretivas de eliminação em vigor.
- Os aparelhos usados contêm materiais reutilizáveis, mas também substâncias perigosas. Por isso, não deite, sob circunstância alguma, o seu aparelho usado no lixo residual. Elimine-o, sim, de acordo com as disposições válidas localmente.

10. Dados técnicos

Condições ambientais

Temperatura ambiente:	-40 °C até +40 °C
Tipo de proteção (proteção contra salpicos de água):	IP X4

Unidade de comando

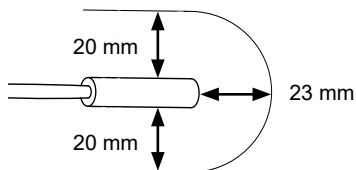
Dimensões:	85 x 85 x 40 mm
Tensão de serviço:	230 V 50/60 Hz CA

Botão luminoso

Dimensões:	55 x 55 x 15 mm
Diâmetro da abertura de instalação:	50 mm
Cabo de ligação	4 m - 3 x 0,5 mm ² silicone

Sensor da porta

Dimensões:	Ø 6 x 28 mm
Cabo de ligação:	5 m - 2 x 0,22 mm ²
Temperatura operacional:	-20 a 85 °C
Alcance de detecção	



Suporte do sensor da porta

Dimensões:	20 x 15 x 10 mm
------------	-----------------

Íman

Dimensões:	Ø 10 x 3 mm
------------	-------------

Suporte do íman

Dimensões:	18 x 12 x 15 mm
------------	-----------------

Cabos de ligação

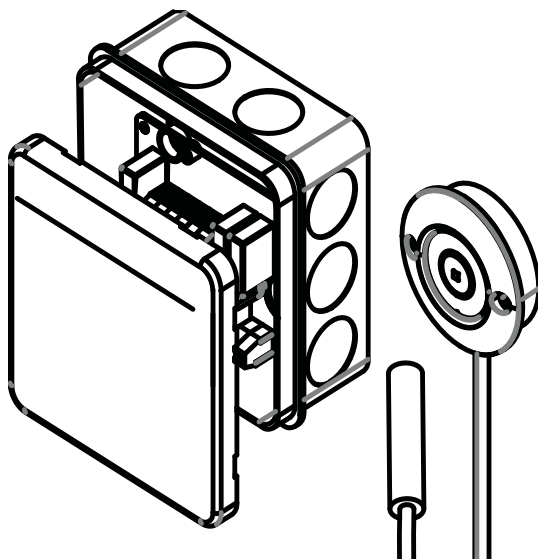
Alimentação de tensão:	3 x 1,5 mm ²
Interruptor de arranque remoto ou sistema de arranque remoto:	2 x 0,5 mm ²
Sinal de arranque remoto do comando de sauna:	2 x 0,5 mm ²



Dörrsensormsystem

1-052-722 / SAB00102

MONTERINGS- OCH BRUKSANVISNING
Svenska



SV

Innehållsförteckning

1. Om monterings- och bruksanvisningen	3
2. Viktig säkerhetsinformation	4
2.1. Ändamålsenlig användning	4
2.2. Säkerhetsanvisningar för installatören	4
2.3. Säkerhetsanvisningar för användaren	5
3. Produktbeskrivning	6
3.1. Leveransomfattning	6
3.2. Funktioner	6
4. Montering	6
4.1. Montering av effektenhet	6
4.2. Montering av knapp	7
4.3. Montering av dörsensor	8
4.4. Montering av magnet	8
5. Elanslutning	9
6. Kopplingschema	10
6.1. Anslutning till Pro-serie (Pro B2/3, Pro C2/3, Pro D)	10
6.2. Anslutning till home.com4	11
6.3. Anslutning till wave.com4 11 kW	11
6.4. Anslutning till Xenio (CX110C, CX170)	12
6.5. Anslutning till Xafir (CS110C, CS170)	12
7. Användning	13
8. Underhåll	13
9. Avfallshantering	13
10. Tekniska data	14

1. Om monterings- och bruksanvisningen

Läs hela monterings- och bruksanvisningen noga och förvara den sedan i närheten av apparaten. Du kan då när som helst läsa de specifika säkerhets- och användningsanvisningarna.



Den här monterings- och bruksanvisningen kan även laddas ner från vår webbsida, www.sentiotec.com/downloads.

Symboler och varningar

I den här monterings- och bruksanvisningen används olika varningssymboler vid avsnitt som beskriver situationer som kan medföra fara eller risker av olika slag. Dessa varningar ska alltid beaktas. På så sätt undviker man saksador och personskador, som i värsta fall kan ha dödlig utgång.

Följande signalord används:



FARA!

Om de här varningarna/anvisningarna inte följs leder det till allvarliga eller livsfarliga skador.



VARNING!

Om de här varningarna/anvisningarna inte följs kan det leda till allvarliga eller livsfarliga skador.



FÖRSIKTIGHET!

Om de här varningarna/anvisningarna inte följs kan det leda till lindriga skador.

VARNING!

Varnar för saksador.

Övriga symboler



Används vid tips och nyttig information.



Läs bruksanvisningen

2. Viktig säkerhetsinformation

Dörrsensornsystemet har konstruerats och tillverkats enligt vedertagna säkerhetstekniska regler. Det kan ändå uppstå vissa risker under användningen. Följ alltid nedanstående säkerhetsanvisningar och observera de särskilda varningarna i resp. kapitel.

2.1. Ändamålsenlig användning

Dörrsensornsystemet används för att övervaka bastudörren när fjärrstyrningsfunktionen används.

Ett bastuaggregat som regleras via styrenhetens fjärrstartfunktion måste klara övertäckningstestet enligt EN 60335-2-53, avsnitt 19.101. Om aggregatet inte uppfyller det här villkoret måste lämpliga säkerhetsförebyggande åtgärder vidtas (t.ex.: säkerhetsavstängning eller dörrövervakning)

All annan användning betraktas som ej ändamålsenlig. Ej ändamålsenlig användning kan leda till skador på produkten och innebära risk för allvarliga eller livsfarliga skador.

2.2. Säkerhetsanvisningar för installatören

- Anslutningsarbeten får endast utföras av elektriker eller personer med motsvarande kvalifikation.
- Dörrövervakningen får endast installeras och anslutas i spänningslöst tillstånd.
- Följ den aktuella styrenhetens monteringsanvisningar.
- Följ gällande lokala bestämmelser.
- Om det uppstår problem som inte beskrivs tillräckligt detaljerat i monteringsanvisningarna, vänd dig, för din egen säkerhets skull, till leverantören/återförsäljaren.

2.3. Säkerhetsanvisningar för användaren

- Barn under 8 år får inte använda dörrsensornsystemet.
- Under följande förutsättningar får dörrsensornsystemet användas av barn över 8 år, av personer med nedsatt psykisk, sensorisk eller mental förmåga och av personer som saknar erfarenhet och kunskap om liknande utrustningar:
 - under uppsikt.
 - när de har instruerats om säker användning och känner till vilka risker som kan uppstå.
- Barn får inte leka med dörrövervakningen.
- Observera den aktuella styrenhetens bruksanvisning.
- Om det uppstår problem som inte beskrivs tillräckligt detaljerat i bruksanvisningen, vänd dig, för din egen säkerhets skull, till leverantören/återförsäljaren.

3. Produktbeskrivning

3.1. Leveransomfattning

- Dörrövervakning styrenhet
- Upplyst knapp inkl. anslutningskabel
- Dörrsensor inkl. anslutningskabel
- Dörrsensorhållare
- Magnet
- Magnethållare
- Monteringsmaterial
- Monteringsanvisning

3.2. Funktioner

Dörrövervakningen används för att övervaka den stängda bastudörren när fjärrstart är aktiverat. Om bastudörren öppnas under "Standby för fjärrstyrning" avbryts funktionen Fjärrstart.

Kompatibla bastustyrenheter:

Pro-Serie, home.com4, wave.com4 11 kW, Xenio, Xafir

4. Montering

Beakta tekniska data på Sida 14 vid monteringen:

4.1. Montering av effektenhet

- Använd de medföljande skruvarna och fäst effektenhet **1** för dörrövervakningen i närheten av bastustyrenheten (effektenhet - vid 2-delade styrenheter)

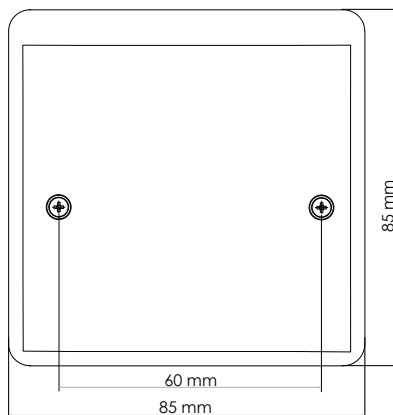
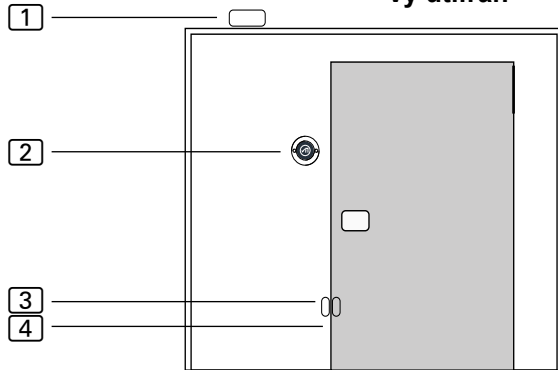


Bild A: Monteringsexempel

Vy utifrån



- 1 Styrenhet
- 2 Knapp
- 3 Dörrsensor
- 4 Magnet

4.2. Montering av knapp

Knappen 2 kan monteras utanpåliggande eller infällt (bild B).

Infälld montering

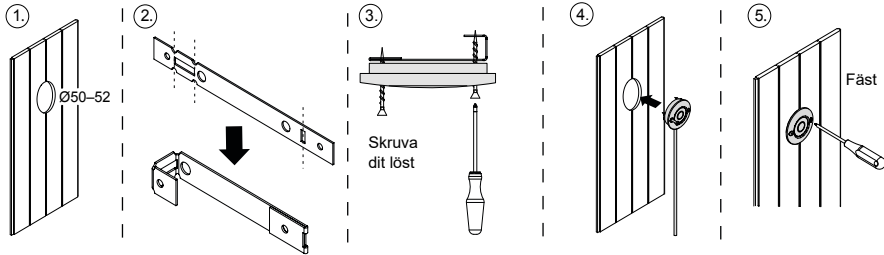


Bild B

4.3. Montering av dörrsensor

Fäst dörrsensorn i området kring bastudörren under iakttagande av tekniska data på Sida 14.



Dörrsensornsatsen måste monteras så att kontakten till dörrsensorn är bruten från och med en dörrspringa på 10 cm.

- På bastu av trä:
 - ▶ Använd de medföljande träskruvarna (bild C).
- På glasytor:
 - ▶ Använd den dubbelsidiga tejpén (bild D).
- På metaldörrramar:
 - ▶ Borra ett hål med \varnothing 8 mm och sätt dit gummitätningen.

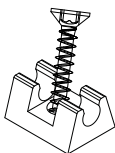


Bild C

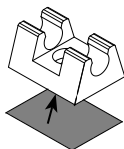


Bild D

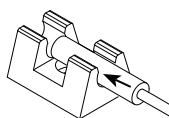


Bild E

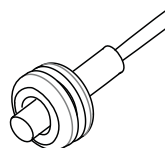


Bild F

Sätt därefter dit dörrsensorn (bild E resp. F)

4.4. Montering av magnet



Observera avståndet till dörrsensorn så att funktionen kan garanteras.

Fäst magneten med magnethållare på bastudörren.

- På trädörrar:
 - ▶ Använd de medföljande träskruvarna (bild G).
- På glasdörrar:
 - ▶ Använd den dubbelsidiga tejpén (bild H).

Sätt slutligen dit magneten i hållaren (bild I)

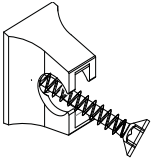


Bild G

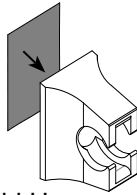


Bild H

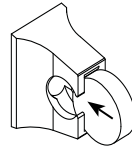


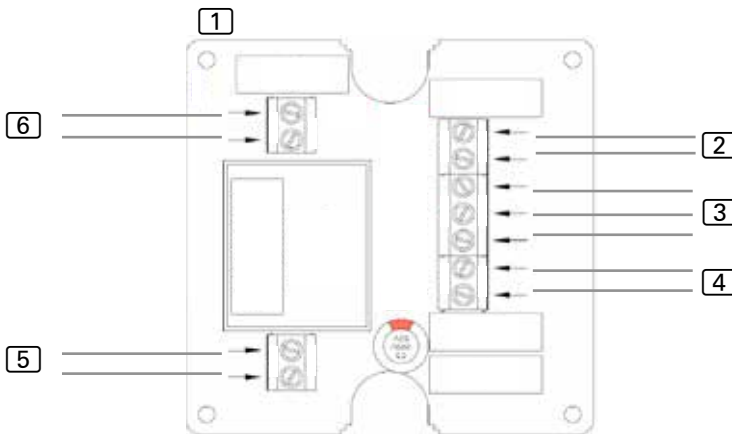
Bild I

5. Elanslutning

Observera följande punkter vid elektrisk anslutning av dörrövervakningen:

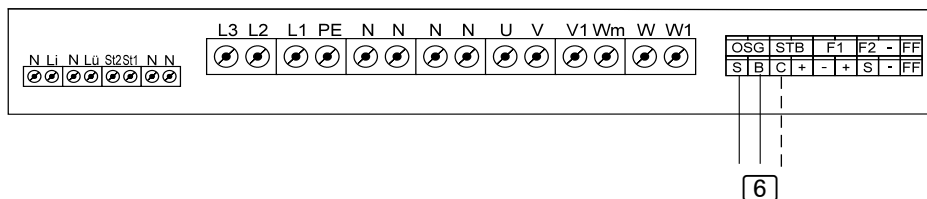
- Dra anslutningskablarna genom kabelgenomföringarna. Borra så små hål som möjligt (t.ex. 2 mm platt skruvmejsel) så att fuktskyddet bevaras.
- Följ den aktuella styrenhetens monteringsanvisningar. Eventuellt måste en bygling ställas in och aktiveras i teknikermenyn Funktioner.

6. Kopplingschema



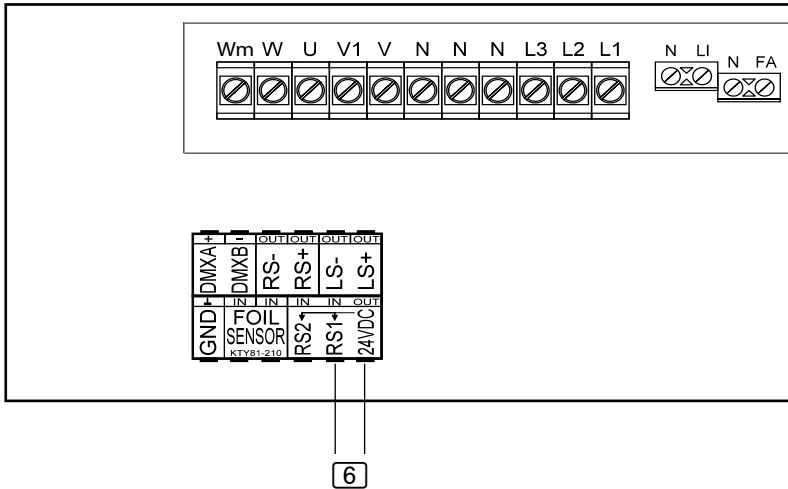
- 1 Effekt enhet
- 2 Dörrsensor
- 3 Knapp (röd = LED+, vit/blå = polaritet inte tillämpligt)
- 4 Omkopplare fjärrstart/fjärrstartssystem
- 5 Spänningsförsörjning 230 V~ 50/60 Hz
- 6 Styrenhet fjärrstartkontakter (polaritet inte tillämpligt)

6.1. Anslutning till Pro-serie (Pro B2/3, Pro C2/3, Pro D)



- 6 Anslutning till S/B....Fjärrstart bastu/användarprogram 1
Anslutning till C/B....Fjärrstart kombidrift/användarprogram 2

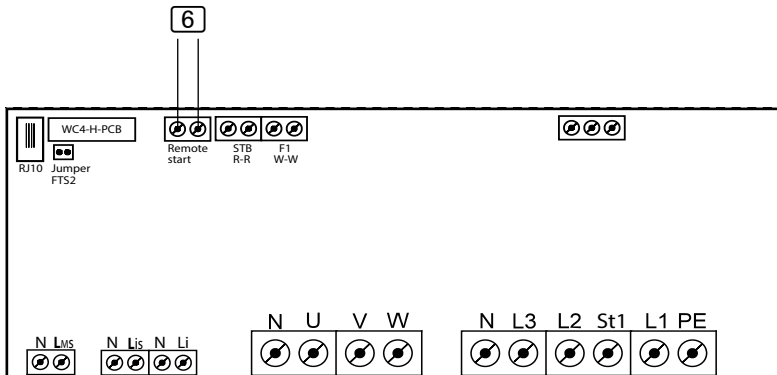
6.2. Anslutning till home.com4



6 Anslutning till RS1/24VDC....fjrrstart

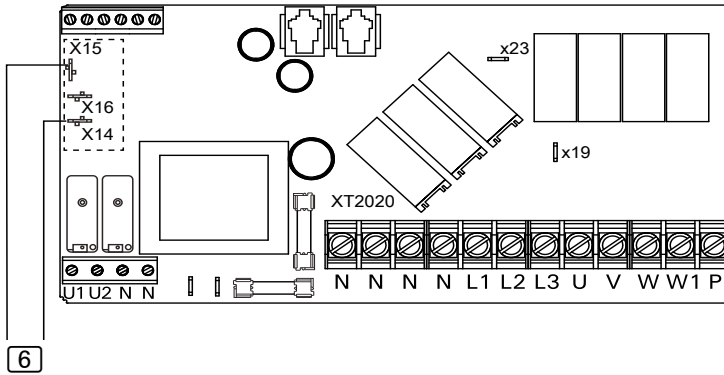
- Utför inställningen i teknikermenyn vid meny punkt Mode RS1.

6.3. Anslutning till wave.com4 11 kW



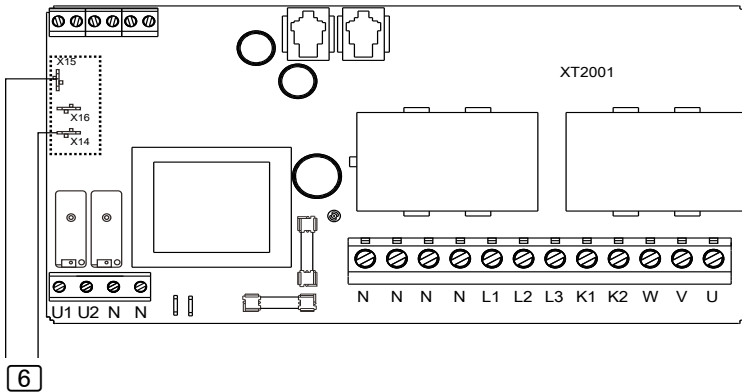
6 Anslutning till Remote start

6.4. Anslutning till Xenio (CX110C, CX170)



- PIN X15 och X16 måste förbikopplas.
- I inställningarna måste funktionen SAFE ställas in på ON.

6.5. Anslutning till Xafir (CS110C, CS170)



- PIN X15 och X16 måste förbikopplas.
- I inställningarna måste funktionen SAFE ställas in på ON.

7. Användning

Observera den aktuella styrenhetens bruksanvisning.

1. Kontrollera att det inte finns några brännbara föremål på bastuaggregatet.
2. Stäng bastudörren.
3. Aktivera fjärrstart på styrenheten i valfritt driftläge. Observera den aktuella styrenhetens bruksanvisningar för information om detta.
 - ▶ Den aktiverade fjärrstarten visas.
4. Aktivera dörrövervakningens knapp.
 - ▶ Styrenheten är nu redo för att kunna startas och stoppas via fjärrstartsignal.



Om bastudörren öppnas när fjärrstarten är aktiverad avbryts fjärrstartfunktionen.

8. Underhåll

Enheten behöver inte underhållas.

9. Avfallshantering



- Ta hand om förpackningsmaterialet enligt gällande bestämmelser.
- Enheterna innehåller både återanvändbart material och skadliga ämnen. Släng inte en uttjänt produkt i hushållssoporna, utan lämna den till återvinning enligt gällande bestämmelser.

10. Tekniska data

Omgivningsförhållanden

Omgivningstemperatur:	-40 °C till +40 °C
Skyddsklass (stänkvattenskyddad):	IP X4

Styrenhet

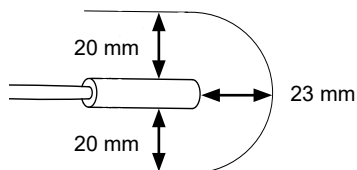
Mått:	85 x 85 x 40 mm
Drivspänning:	230 V 50/60 Hz AC

Upplyst knapp

Mått:	55 x 55 x 15 mm
Diameter monteringsöppning:	50 mm
Anslutningskabel	4 m - 3 x 0,5 mm ² silikon

Dörrsensor

Mått:	Ø 6 x 28 mm
Anslutningsledning:	5 m - 2 x 0,22 mm ²
Användningstemperatur:	-20 till 85 °C.
Kopplingsavstånd	



Dörrsensorhållare

Mått:	20 x 15 x 10 mm
-------	-----------------

Magnet

Mått:	Ø 10 x 3 mm
-------	-------------

Magnethållare

Mått:	18 x 12 x 15 mm
-------	-----------------

Anslutningskablar

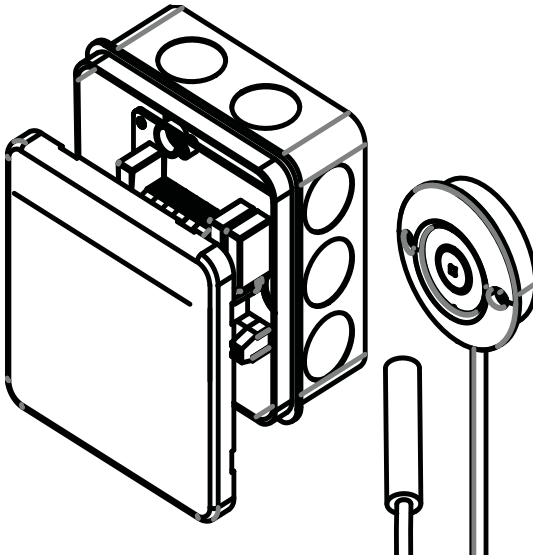
Spänningsförsörjning:	3 x 1,5 mm ²
Fjärrstartbrytare eller fjärrstartsystem:	2 x 0,5 mm ²
Fjärrstartsignal från styrenhet:	2 x 0,5 mm ²



Ovikytkin järjestelmä

1-052-722 / SAB00102

ASENNUS- JA KÄYTTÖOHJEET
Suomi



FI

Sisällys

1. Sananen näistä ohjeista	3
2. Tärkeitä ohjeita turvallisuutesi varmistamiseksi	4
2.1. Käyttötarkoitus	4
2.2. Turvaohjeita asentajalle	4
2.3. Turvaohjeita käyttäjälle	5
3. Tuotekuvaus	6
3.1. Toimituskokonaisuus	6
3.2. Tuotteen toiminnot	6
4. Asennus	6
4.1. Virtaosan asennus	6
4.2. Painikkeen asennus	7
4.3. Ovianturin asennus	8
4.4. Magneetin asennus	8
5. Sähköliitäntä	9
6. Liitäntäkaavio	10
6.1. Liitäntä Pro-sarjaan (Pro B2/3, Pro C2/3, Pro D)	10
6.2. Liitäntä home.com4:een	11
6.3. Liitäntä malliin wave.com4 11 kW	11
6.4. Liitäntä Xenio-järjestelmään (CX110C, CX170)	12
6.5. Liitäntä Xafir-järjestelmään (CS110C, CS170)	12
7. Käyttö	13
8. Huolto	13
9. Hävittäminen	13
10. Tekniset tiedot	14

1. Sananen näistä ohjeista

Lue tämä asennus- ja käyttöohje huolellisesti läpi ja säilytä opasta laitteen lähellä. Näin voit katsoa turvallisuuttasi sekä käyttöä koskevia tietoja milloin tahansa.



Asennus- ja käyttöohjeet saat myös Internet-sivujemme materiaalinlatausosiosta osoitteesta www.sentiotec.com/downloads.

Symbolit ja varoitukset

Näissä asennus- ja käyttöohjeissa annetaan varoitus ennen toimia, jotka muodostavat vaaratekijän. Näitä varoituksia on ehdottomasti noudatettava. Näin vältät esinevahingot ja loukkaantumiset, jotka pahimmassa tapauksessa voivat aiheuttaa jopa kuoleman.

Varoituksissa käytetään huomiosanoja, joiden merkitys on seuraava:



VAARA!

Jos et noudata tätä varoitusta, seurauksena on kuolema tai vakava loukkaantuminen.



VAROITUS!

Jos et noudata tätä varoitusta, seurauksena voi olla kuolema tai vakava loukkaantuminen.



VARO!

Jos et noudata tätä varoitusta, seurauksena voi olla lievä loukkaantuminen.

HUOMIO!

Tällä huomiosanalla varoitetaan esinevahingoista.

Muut symbolit



Tällä symbolilla merkitään vinkit ja hyödylliset ohjeet.



Lue käyttöohjeet

2. Tärkeitä ohjeita turvallisuutesi varmistamiseksi

Ovianturijärjestelmä on valmistettu hyväksytyjen turvateknisten sääntöjen mukaisesti. Käytön yhteydessä voi silti ilmetä vaaroja. Noudata siksi seuraavia turvaohjeita ja yksittäisissä luvuissa annettuja erityisiä varoituksia.

2.1. Käyttötarkoitus

Ovianturijärjestelmä toimii saunanoven valvonnassa käytettäessä etäohjaustoimintoa.

Saunaohjaimen etäkäynnistystoiminnolla ohjattavan kiukaan täytyy läpäistä standardin EN 60335-2-53 kohdan 19.101 mukainen peittämisskoe. Jollei kiuas täytä tätä vaatimusta, on ryhdyttävä vastaaviin turvatoimenpiteisiin (esim: turvakatkaisu tai ovivalvonta).

Muunlaisen käytön katsotaan poikkeavan tuotteen käyttötarkoituksesta. Tuotteen käyttötarkoituksesta poikkeava käyttö voi johtaa tuotteen vaurioitumiseen, vakaviin vammoihin tai kuolemaan.

2.2. Turvaohjeita asentajalle

- Vain sähköalan ammattilainen tai vastaavan pätevyyden omaava henkilö saa suorittaa liitännätöitä.
- Ovivalvonnan asennus- ja liitännätöitä saa tehdä vain jännitteettömässä tilassa.
- Huomioi käytetyn saunaohjauksen asennusohje.
- Noudata myös sijoituspaikan paikallisia määräyksiä.
- Käännä oman turvallisuutesi vuoksi toimittajasi puoleen sellaisissa ongelmissa, joita ei käsitellä asennusohjeessa kyllin tarkasti.

2.3. Turvaohjeita käyttäjälle

- Alle 8-vuotiaat lapset eivät saa käyttää ovianturijärjestelmää.
- Yli 8-vuotiaat lapset, fyysisiltä, sensorisilta tai henkisiltä kyvyiltään rajoittuneet henkilöt sekä henkilöt, joiden kokemus ja tiedot ovat puutteellisia, saavat käyttää ovianturijärjestelmää seuraavin ehdoin:
 - jos he ovat valvonnan alaisina
 - jos heille on näytetty turvallinen käyttö ja he ymmärtävät vaarat, joita voi syntyä.
- Lapset eivät saa leikkiä ovivalvontalaitteella.
- Huomioi käytetyn saunaohjauksen käyttöohje.
- Käänny oman turvallisuutesi vuoksi toimittajasi puoleen sellaisissa ongelmissa, joita ei käsitellä käyttöohjeessa kyllin tarkasti.

3. Tuotekuvaus

3.1. Toimituskokonaisuus

- Ovivalvonnan ohjainyksikkö
- Valaistu painike sis. liitäntäjohdon
- Ovianturi ml. liitäntäjohto
- Ovianturipidike
- Magneetti
- Magneettipidike
- Asennusmateriaali
- Asennusohje

3.2. Tuotteen toiminnot

Ovivalvontalaite toimii suljetun saunanoven valvonnassa etäkäynnistyksen ollessa aktivoituna. Jos saunan ovi avataan "valmiustila etäkäynnistykseen" aikana, toiminto keskeyttää etäkäynnistyksen.

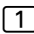
Yhteensopivat saunaohjaimet:

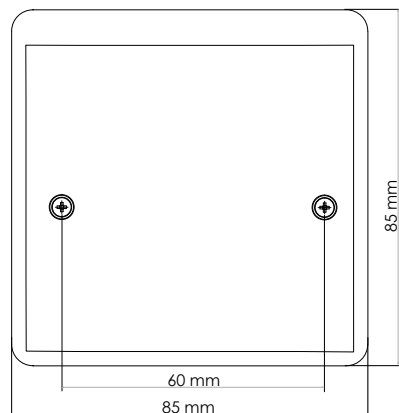
Pro-sarja, home.com4, wave.com4 11 kW, Xenio, Xafir

4. Asennus

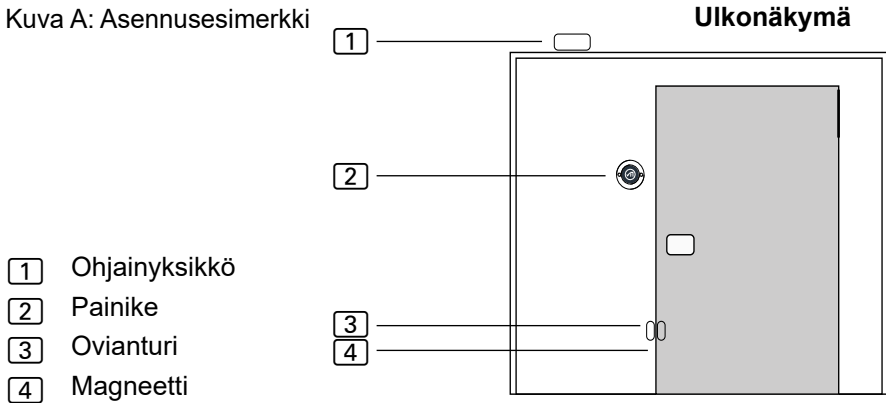
Ota asennuksessa huomioon tekniset tiedot Sivu 14:

4.1. Virtaosan asennus

- Kiinnitä ovivalvontalaitteen virtaosan  mukana tulevilla ruuveilla saunaohjauksen läheisyyteen (virtaosan - 2-osaisessa ohjauksessa)



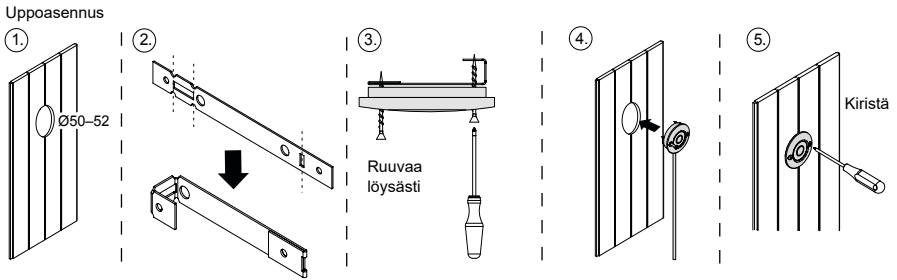
Kuva A: Asennusesimerkki



- 1 Ohjainyksikkö
- 2 Painike
- 3 Ovianturi
- 4 Magneetti

4.2. Painikkeen asennus

Painike 2 voidaan asentaa pinta- tai uppoasennuksena (kuva B).



Kuva B

4.3. Ovianturin asennus

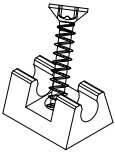
Kiinnitä ovianturi saunan oven alueelle kohdan Sivu 14 teknisiä tietoja vastaavasti.



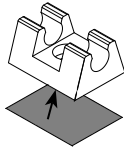
Ovianturisarja täytyy asentaa niin, että kontakti ovianturiin katkeaa, kun ovi on yli 10 cm rakosellaan.

- Puusaunassa:
 - ▶ Käytä mukana tulevia puuruuveja (Kuva C).
- Lasipinnalla:
 - ▶ Käytä kaksipuoleista teippiä (Kuva D).
- Kun oven kehys on metallia:
 - ▶ Poraa \varnothing 8 mm -reikä ja aseta kumitiiviste paikalleen.

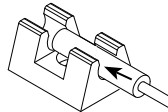
Aseta sen jälkeen ovianturi paikalleen (kuva E ja F)



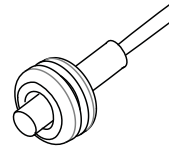
Kuva C



Kuva D



Kuva E



Kuva F

4.4. Magneetin asennus

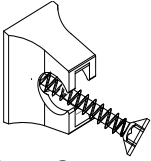


Huomioi etäisyys ovianturiin, jotta ne varmasti toimivat.

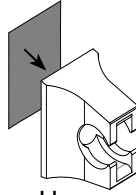
Kiinnitä magneetti saunan oveen magneettipidikkeellä.

- Puuovessa:
 - ▶ Käytä mukana tulevia puuruuveja (Kuva G).
- Kun ovi on lasia:
 - ▶ Käytä kaksipuoleista teippiä (Kuva H).

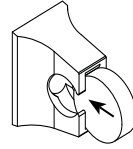
Aseta magneetti sen jälkeen pidikkeeseen (kuva I).



Kuva G



Kuva H



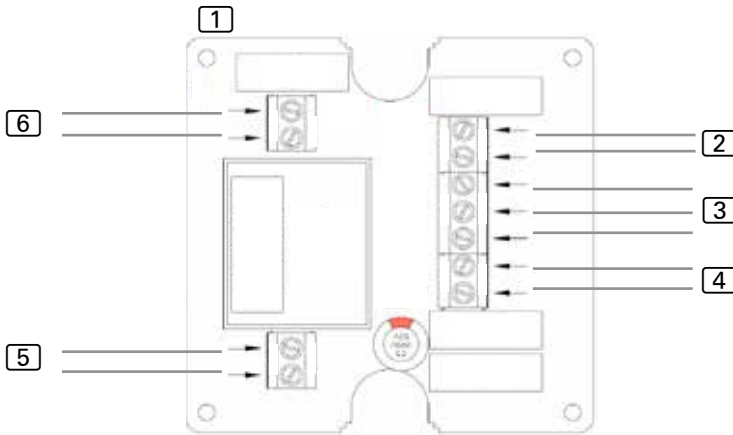
Kuva I

5. Sähköliitäntä

Huomioi ovivalvontalaitteen sähköliitännässä seuraavat kohdat:

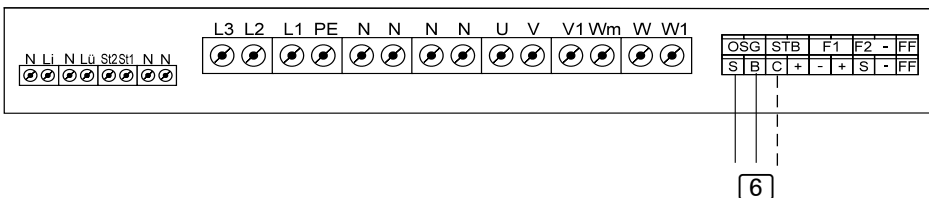
- Vie liitäntäjohdot kaapeliläpivientien läpi. Pora reikä mahdollisimman pieneksi (esim. 2 mm tasapääruuvimeisseli), jotta kosteussuoja säilyy
- Huomioi käytetyn saunaohjauksen käyttöohje. Hyppyjohtimet voidaan joutua asettamaan ja ottamaan toiminnot käyttöön tekniikkavalikossa.

6. Liitântäkaavio



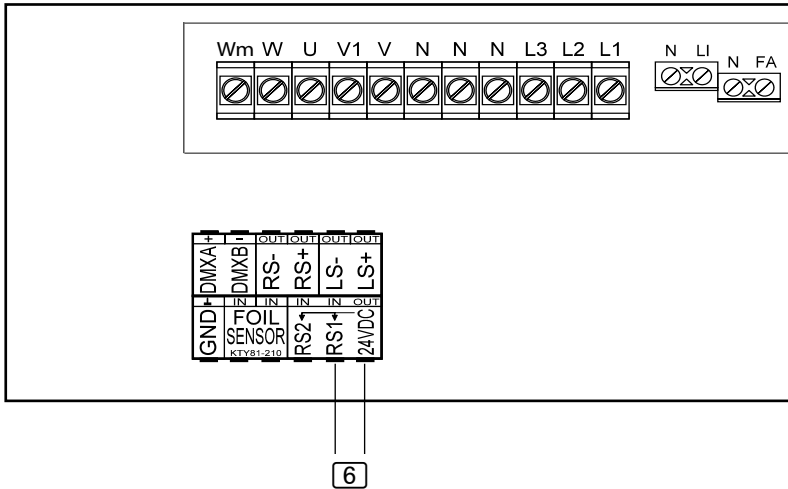
- 1 Virtaosa
- 2 Ovianturi
- 3 Painike (punainen = LED+, valkoinen / sininen = napaisuudella ei ole väliä)
- 4 Kytkin etäkäynnistys / etäkäynnistysjärjestelmä
- 5 Jännitteensyöttö 230 V~ 50 / 60 Hz
- 6 Saunaohjaus etäkäynnistyskontakti (napaisuudella ei ole väliä)

6.1. Liitântä Pro-sarjaan (Pro B2/3, Pro C2/3, Pro D)



- 6 Liitântä S/B....Etäkäynnistys saunan käyttö / käyttöohjelma 1
Liitântä C/B....Etäkäynnistys yhdistelmäkäyttö / käyttöohjelma 2

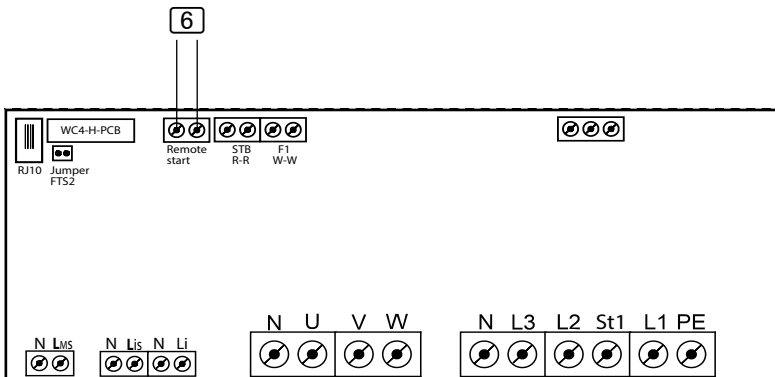
6.2. Liitäntä home.com4:een



6 Liitäntä RS1/24 VDC...Etäkäynnistys

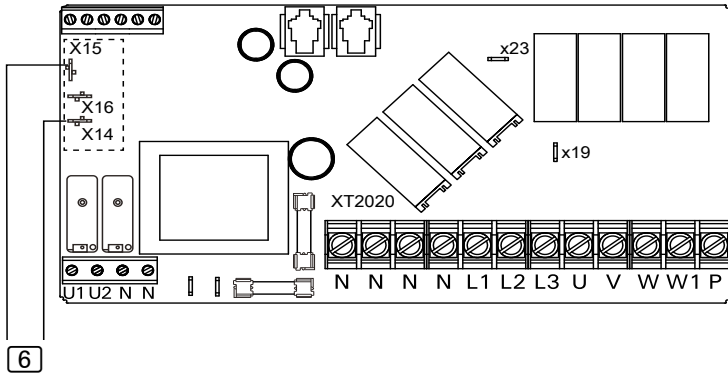
- Aseta asetus asentajavalikosta valikon kohdasta Mode RS1.

6.3. Liitäntä malliin wave.com4 11 kW



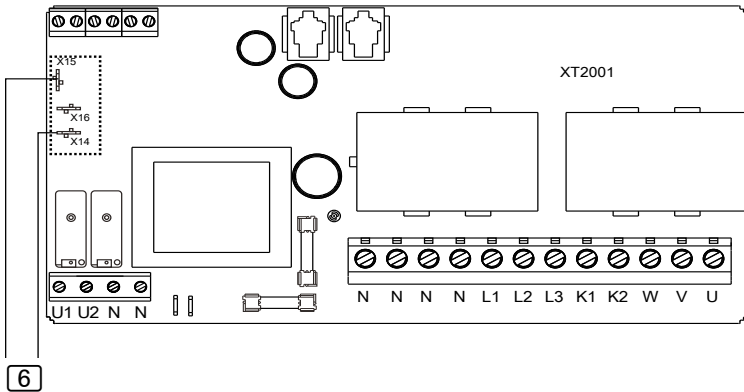
6 Remote start -liitäntä

6.4. Liitântä Xenio-järjestelmään (CX110C, CX170)



- PIN X15 ja X16 täytyy silloittaa.
- Asetuksissa SAFE-toiminnon on oltava päällä.

6.5. Liitântä Xafir-järjestelmään (CS110C, CS170)



- PIN X15 ja X16 täytyy silloittaa.
- Asetuksissa SAFE-toiminnon on oltava päällä.

7. Käyttö

Noudata käytettävän saunaohjauksen käyttöohjetta.

1. Varmista, ettei saunan kiukaan päällä ole palavia esineitä.
2. Sulje saunan ovi.
3. Kytke saunaohjaus halutulla etäkäynnistystavalla. Huomioi käytetyn saunaohjauksen käyttöohje.
 - ▶ Aktivoitu etäkäynnistys näytetään.
4. Aktivoi ovivalvontalaitteen painike.
 - ▶ Saunaohjaus on nyt valmis käynnistettäväksi ja pysäytettäväksi etäkäynnistyssignaalilla.



Jos saunan ovi avataan etäkäynnistystoiminnon ollessa aktivoituna, etäkäynnistystoiminto sammuu.

8. Huolto

Laite ei tarvitse huoltoa.

9. Hävittäminen



- Hävitä pakkausmateriaali voimassaolevien määräysten mukaisesti.
- Laiteromussa on kierrätettäviä materiaaleja, mutta myös haitallisia aineita. Älä siis missään tapauksessa hävitä laiteromua sekajätteen mukana, vaan hävitä laite paikallisten voimassa olevien määräysten mukaisesti.

10. Tekniset tiedot

Ympäristövaatimukset

Ympäristön lämpötila:	-40 °C ... +40 °C
Kotelointiluokka (roiskevesisuojaus):	IP X4

Ohjainyksikkö

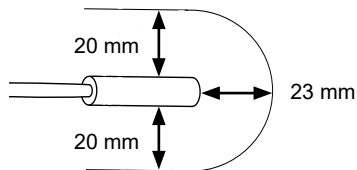
Mitat:	85 x 85 x 40 mm
Käyttöjännite:	230V 50/60 Hz AC

Valaistu painike

Mitat:	55 x 55 x 15 mm
Asennusaukon halkaisija:	50 mm
Liitäntäjohto	4 m - 3 x 0,5 mm ² silikonia

Ovianturi

Mitat:	Ø 6 x 28 mm
Liitäntäjohto:	5 m – 2 x 0,22 mm ²
Käyttölämpötila:	-20 ... 85 °C
Kytkenäettäisyys	



Ovianturipidike

Mitat:	20 x 15 x 10 mm
--------	-----------------

Magneetti

Mitat:	Ø 10 x 3 mm
--------	-------------

Magneettipidike

Mitat:	18 x 12 x 15 mm
--------	-----------------

Liitäntäjohdot

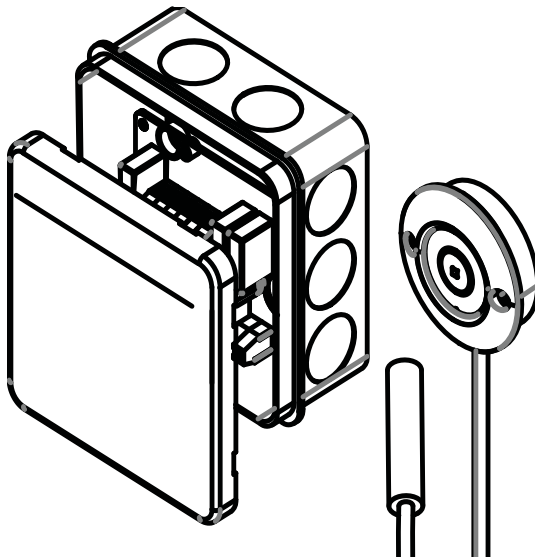
Jännitteensaanti:	3 x 1,5 mm ²
Etäkäynnistyskytkin tai -järjestelmä:	2 x 0,5 mm ²
Etäkäynnistysignaali saunaohjauksesta:	2 x 0,5 mm ²



Система датчиков двери

1-052-722 / SAB00102

ИНСТРУКЦИЯ ПО МОНТАЖУ И ЭКСПЛУАТАЦИИ
Русский



RU

Содержание

1. Информация к настоящему документу	3
2. Важные указания по безопасности	4
2.1. Использование по назначению	4
2.2. Инструкции по технике безопасности для лица, выполняющего установку	4
2.3. Инструкции по технике безопасности для пользователя	5
3. Описание изделия	6
3.1. Комплект поставки	6
3.2. Функции изделия	6
4. Монтаж	6
4.1. Монтаж блока питания	6
4.2. Монтаж кнопки	7
4.3. Монтаж датчика двери	8
4.4. Монтаж магнита	8
5. Подключение к электрической сети	9
6. Схема подключения	10
6.1. Присоединение к серии Pro (Pro B2/3, Pro C2/3, Pro D)	10
6.2. Присоединение к home.com4	11
6.3. Присоединение к wave.com4 11 кВт	11
6.4. Присоединение к Xenio (CX110C, CX170)	12
6.5. Присоединение к Xafir (CS110C, CS170)	12
7. Эксплуатация	13
8. Техническое обслуживание	13
9. Утилизация	13
10. Технические характеристики	14

1. Информация к настоящему документу

Внимательно прочитайте инструкцию по монтажу и эксплуатации. Хранить настоящий документ рядом с устройством, так как он содержит информацию, необходимую для безопасной эксплуатации устройства.



Эта инструкция по эксплуатации также доступна в разделе «Download» на веб-сайте www.sentiotec.com/downloads.

Предупреждающие знаки

Операции, представляющие опасность, отмечены в настоящей инструкции предупреждающими знаками. Обязательно соблюдать указания соответствующих знаков, чтобы избежать повреждений оборудования и травм, которые в самом неблагоприятном случае могут привести к смерти.

Предупреждающие знаки также снабжены сигнальными словами, означающими следующее:



ОПАСНО!

Несоблюдение соответствующего указания приводит к серьезным или смертельным травмам.



ПРЕДУПРЕЖДЕНИЕ!

Несоблюдение соответствующего указания может привести к серьезным или смертельным травмам.



ОСТОРОЖНО!

Несоблюдение соответствующего указания может привести к легким травмам.

ВНИМАНИЕ!

Означает возможность повреждения оборудования.

Другие знаки



Этим знаком обозначены рекомендации и полезные советы.



Прочитать инструкцию по эксплуатации

2. Важные указания по безопасности

Система датчиков двери сконструирована согласно признанным правилам техники безопасности. Тем не менее, при эксплуатации этого устройства могут возникать опасные ситуации. Строго соблюдать следующие указания по технике безопасности и специальные инструкции, приводимые в каждой главе.

2.1. Использование по назначению

Система датчиков двери служит для контроля двери сауны при использовании функции дистанционного управления.

Нагреватель для саун, регулируемый с помощью функции дистанционного управления блока управления сауной, должен пройти испытания согласно EN 60335-2-53, раздел 19.101. Если нагреватель не выполняет эти условия, необходимо предусмотреть соответствующие защитные меры (например, устройство защитного отключения или устройство контроля двери)

Любое иное использование считается использованием не по назначению. Использование не по назначению может привести к повреждению изделия, серьезным травмам или смертельному исходу.

2.2. Инструкции по технике безопасности для лица, выполняющего установку

- Только специалисты-электрики или лица с аналогичной квалификацией могут выполнять работы по подключению.
- Работы по монтажу и подключению устройства контроля двери выполнять исключительно на обесточенном оборудовании.
- Соблюдать инструкции по монтажу используемого блока управления сауной.
- Соблюдать также требования регламентов, действующих в месте установки блока управления.
- При возникновении проблем, которые не удастся устранить, используя информацию руководства по монтажу, обратиться к поставщику устройства.

2.3. Инструкции по технике безопасности для пользователя

- Запрещается использовать систему датчиков двери детям младше 8 лет.
- Использование системы датчиков двери детьми старше 8 лет, лицами с ограниченными физическими, сенсорными или умственными возможностями и лицами с недостаточным опытом и знаниями разрешается при соблюдении следующих условий:
 - если они находятся под надзором;
 - если им было продемонстрировано безопасное обращение с блоком управления и они понимают опасности, которые могут возникнуть.
- Запрещается детям играть с устройством контроля двери.
- Соблюдать руководство по эксплуатации используемого блока управления сауной.
- При возникновении проблем, которые не удается устранить, используя информацию инструкции по эксплуатации, во избежание опасных ситуаций обратиться к поставщику устройства.

3. Описание изделия

3.1. Комплект поставки

- Блок управления устройства контроля двери
- Кнопка с подсветкой, вкл. кабель подключения
- Датчик двери, вкл. кабель подключения
- Крепление датчика двери
- Магнит
- Крепления магнита
- Монтажный материал
- Инструкция по монтажу

3.2. Функции изделия

Устройство контроля двери служит для контроля закрытой двери сауны при активированной функции дистанционного запуска. При открывании двери сауны во время режима «Ожидание для дистанционного управления» функция дистанционного запуска прерывается.

Совместимые блоки управления сауной:

Серия Pro, home.com4, wave.com4 11 кВт, Xenio, Xafir

4. Монтаж

При монтаже соблюдайте технические данные, приведенные на Стр. 14:

4.1. Монтаж блока питания

- Закрепить блок питания 1 устройства контроля двери с помощью входящих в комплект поставки винтов возле блока управления сауной (далее блок питания, если устройство управления состоит из двух частей)

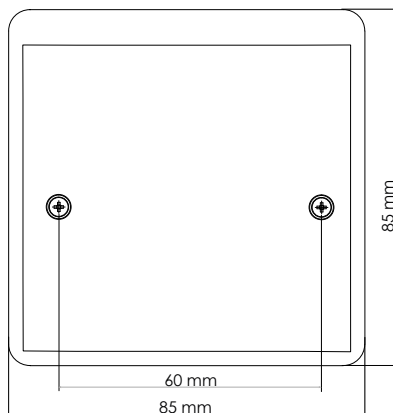
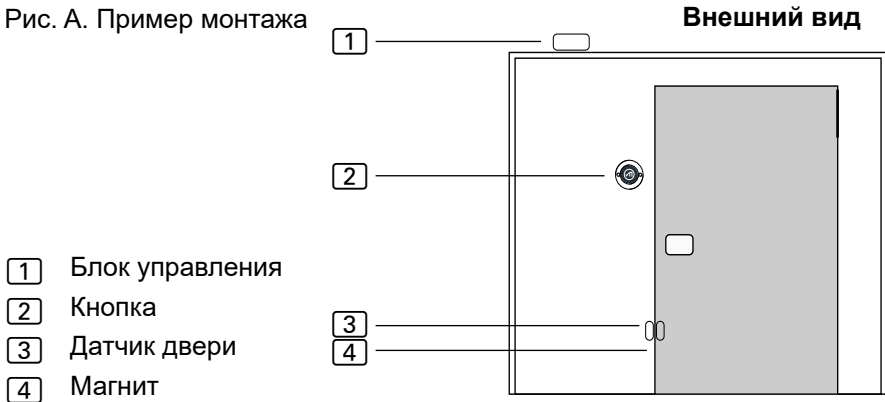


Рис. А. Пример монтажа



4.2. Монтаж кнопки

Кнопка **2** подходит для открытого или скрытого монтажа (рис. В).

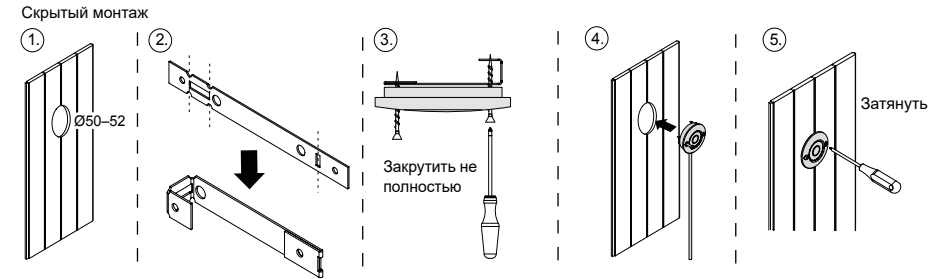


Рис. В

4.3. Монтаж датчика двери

Прикрепить датчик двери в области двери сауны, учитывая технические данные, приведенные на Стр. 14.



Набор датчиков двери необходимо установить так, чтобы контакт с датчиком двери прерывался на расстоянии 10 см.

- Для деревянной кабины сауны:
 - ▶ использовать входящие в комплект поставки деревянные винты (рис. С).
- Для стеклянной поверхности:
 - ▶ использовать двустороннюю клейкую ленту (рис. D).
- Для металлической дверной рамы:
 - ▶ просверлить отверстие диаметром 8 мм и вставить резиновое уплотнение.

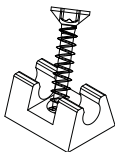


Рис. С

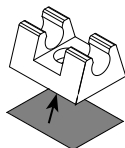


Рис. D

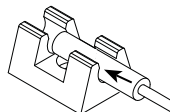


Рис. E

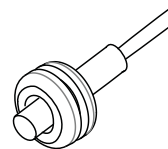


Рис. F

Затем установить датчик двери (рис. E или F)

4.4. Монтаж магнита



Обратить внимание на расстояние до датчика двери для обеспечения надлежащего функционирования.

Прикрепить магнит к двери сауны с помощью крепления.

- Для деревянной двери:
 - ▶ использовать входящие в комплект поставки деревянные винты (рис. G).
- Для стеклянной двери:
 - ▶ использовать двустороннюю клейкую ленту (рис. H).

Затем установить магнит в крепление (рис. I).

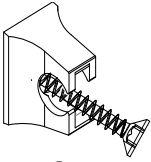


Рис. G

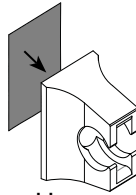


Рис. H

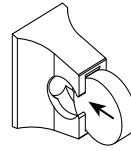


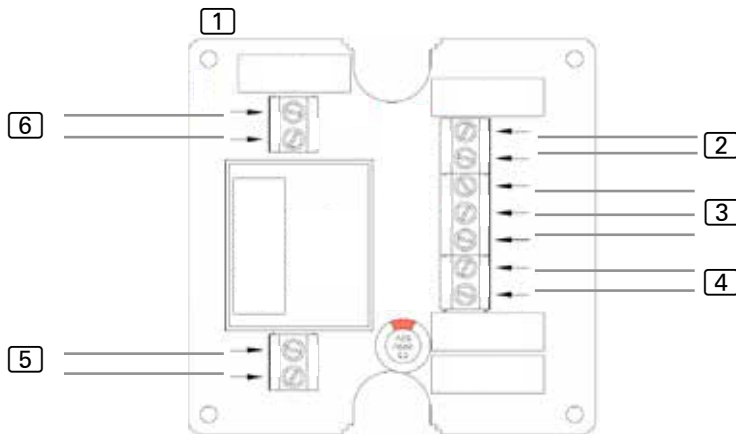
Рис. I

5. Подключение к электрической сети

При подключении устройства контроля двери к электрической сети учитывать следующее:

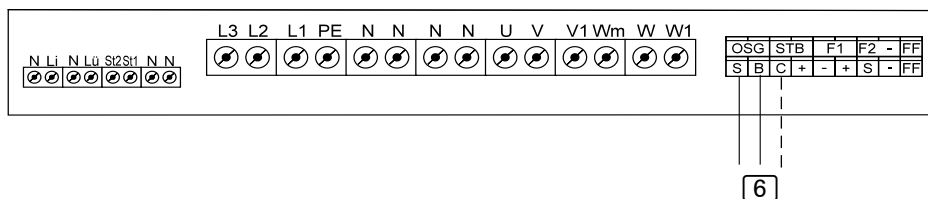
- Пропустить провода подключения через кабельные вводы. Просверлить отверстия как можно более маленького размера (например, отвертка для винтов с плоской головкой 2 мм), чтобы обеспечить защиту от влаги.
- Соблюдать инструкции по монтажу используемого блока управления сауной. Возможно, потребуется установить переключки и включить функции через сервисное меню.

6. Схема подключения



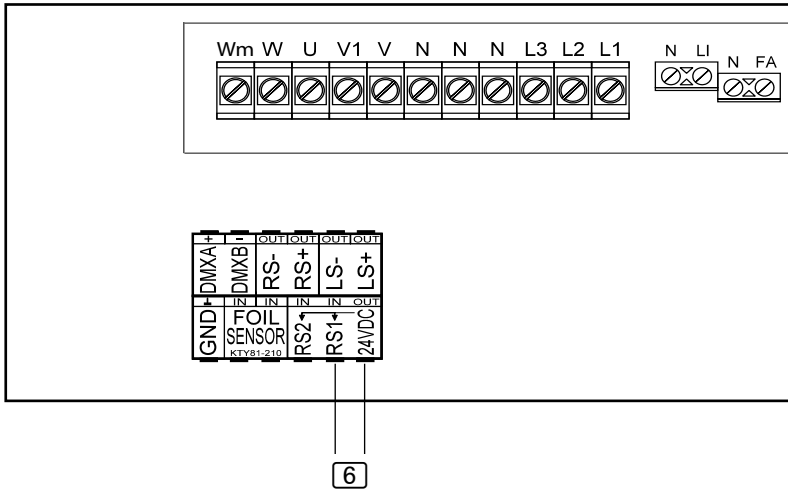
- 1 Блок питания
- 2 Датчик двери
- 3 Кнопка (красный = светодиод+, белый/голубой = полярность не имеет значения)
- 4 Переключатель дистанционного запуска/система дистанционного запуска
- 5 Электропитание 230 В~ 50/60 Гц
- 6 Контакты дистанционного запуска блока управления сауной (полярность не имеет значения)

6.1. Присоединение к серии Pro (Pro B2/3, Pro C2/3, Pro D)



- 6 Присоединение к S/B....дистанционный запуск, режим сауны / пользовательская программа 1
Присоединение к C/B....дистанционный запуск, комбинированный режим / пользовательская программа 2

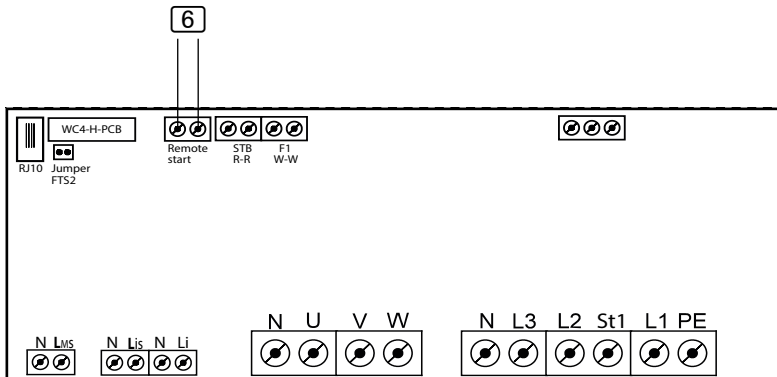
6.2. Присоединение к home.com4



6] Присоединение к RS1/24 В пост. тока....дистанционный запуск

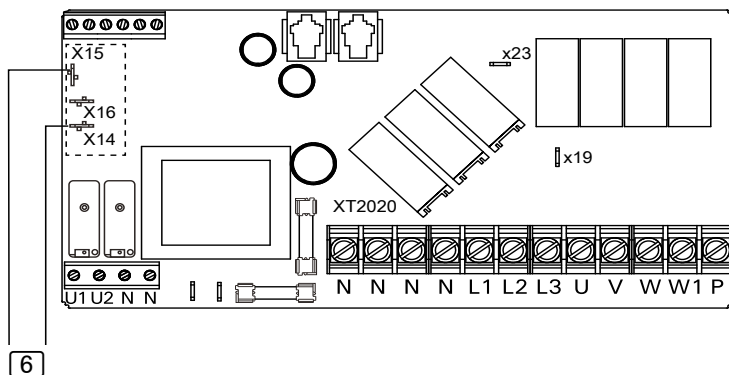
- Выполнить настройки через сервисное меню при помощи пункта «Mode RS1».

6.3. Присоединение к wave.com4 11 кВт



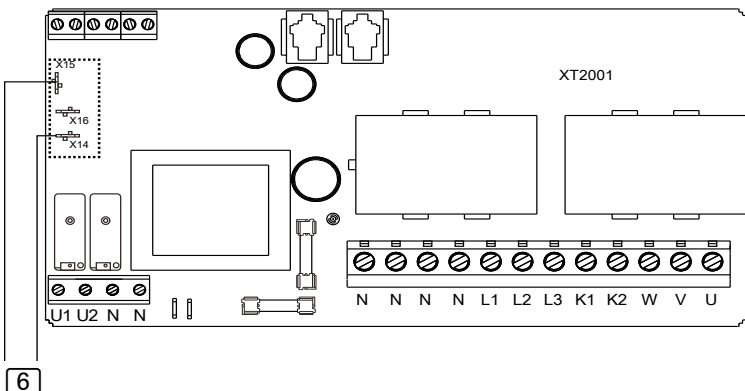
6] Присоединение к Remote start

6.4. Присоединение к Xenio (CX110C, CX170)



- PIN X15 и X16 должны быть соединены.
- В настройках должна быть включена функция «SAFE».

6.5. Присоединение к Xafir (CS110C, CS170)



- PIN X15 и X16 должны быть соединены.
- В настройках должна быть включена функция «SAFE».

7. Эксплуатация

Соблюдать инструкцию по эксплуатации используемого блока управления сауной.

1. Убедиться, что на нагревателе сауны нет воспламеняющихся предметов.
2. Закрыть дверь сауны.
3. Переключить блок управления сауной на дистанционный запуск в нужном режиме работы. Для этого соблюдать инструкцию по эксплуатации используемого блока управления сауной.
 - ▶ Отобразится активированная функция дистанционного запуска.
4. Активировать кнопку устройства контроля двери.
 - ▶ Блок управления сауной готов к приему команд с пульта дистанционного управления.



В активном состоянии функция дистанционного запуска гаснет при открытии двери.

RU

8. Техническое обслуживание

Устройство не требует технического обслуживания.

9. Утилизация



- Утилизировать упаковочные материалы в соответствии с действующими стандартами по утилизации.
- Устройства содержат материалы, которые могут быть использованы повторно, а также вредные вещества. Поэтому запрещается утилизировать устройство вместе с бытовым мусором. Утилизировать исключительно в соответствии с действующими правилами утилизации.

10. Технические характеристики

Условия внешней среды

Температура внешней среды:	от -40 °С до +40 °С
Степень защиты (с защитой от водяных брызг):	IP X4

Блок управления

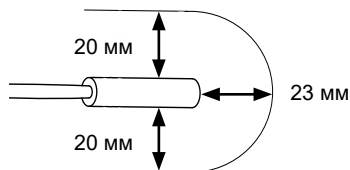
Размеры:	85 x 85 x 40 мм
Рабочее напряжение:	230 В перем. тока, 50/60 Гц

Кнопка с подсветкой

Размеры:	55 x 55 x 15 мм
Диаметр монтажного проема:	50 мм
Кабель подключения	4 м - 3 x 0,5 мм ² силикон

Датчик двери

Размеры:	Ø 6 x 28 мм
Провод подключения:	5 м – 2 x 0,22 мм ²
Рабочая температура:	от -20 °С до 85 °С
Зона чувствительности датчика	



Крепление датчика двери

Размеры:	20 x 15 x 10 мм
----------	-----------------

Магнит

Размеры:	Ø 10 x 3 мм
----------	-------------

Крепление магнита

Размеры:	18 x 12 x 15 мм
----------	-----------------

Провода подключения

Электропитание:	3 x 1,5 мм ²
Переключатель дистанционного запуска или система дистанционного запуска:	2 x 0,5 мм ²
Сигнал дистанционного запуска блока управления сауной:	2 x 0,5 мм ²





sentiotec GmbH | Division of Harvia Group | Wartenburger Straße 31, A-4840 Vöcklabruck
T +43 (0) 7672/22 900-50 | F -80 | info@sentiotec.com | www.sentiotec.com